



**EUROYEN**  
F O R K L I F T

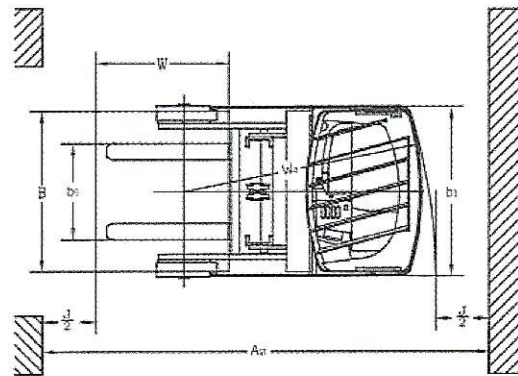
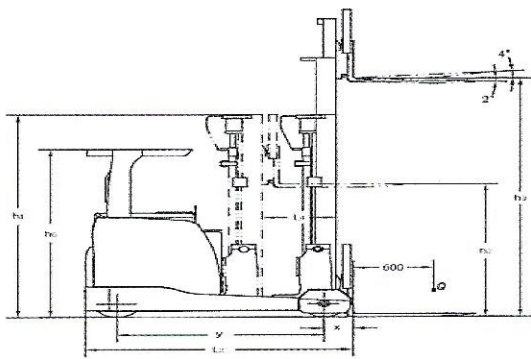


**Carretilla retráctil**

Capacidad de carga: 1400 - 1600 - 1800 Kgs.

**CARRETILLA**

**FBR 14 - 16 - 18**



				FBR14	FBR16	FBR18	
CARACTERÍSTICAS	1.1	MARCA					
	1.2	Modelo					
	1.3	Motor		ELÉCTRICA	ELÉCTRICA	ELÉCTRICA	
	1.4	Tipo de Operador		Sentado	Sentado	Sentado	
	1.5	Capacidad de Carga	Q	kg	1400	1600	1800
	1.6	Centro de Gravedad	c	mm	600	600	600
	1.7	Distancia de carga del centro del eje motriz a la horquilla	x	mm	308	318	318
	1.8	Distancia entre ejes	y	mm	1480	1480	1480
PESOS	2.1	Peso, incluida batería		kg	3960	3960	3960
	2.2	Capacidad de carga, mástil retraído sin carga, rueda motriz/rueda estabilizadora		kg	2320/1440	2420/1540	2520/1640
	2.3	Capacidad de carga, mástil extendido con carga, rueda motriz/rueda estabilizadora		kg	780/4610	830/4760	880/4910
	2.4	Capacidad de carga, mástil retraído con carga, rueda motriz/rueda estabilizadora		kg	2000/3360	2100/3460	2200/3560
RUEDAS	3.1	Rueda motriz/rueda estabilizadora			PU	PU	PU
	3.2	Rueda motriz			343 x140	343 x140	343 x140
	3.3	Rueda estabilizadora			285 x 110	285 x 110	285 x 110
	3.4	Número de ruedas motriz/estabilizadora			1x/2	1x/2	1x/2
	3.5	Ancho de vía	b11		mm	1160	1160
DIMENSIONES	4.1	Inclinación del mástil delante/atrás	$\alpha/\beta$	deg	4°/-2°	4°/-2°	4°/-2°
	4.2	Altura replegado	h1	mm	2815	2815	2815
	4.3	Elevación libre	h2	mm	2095	2095	2095
	4.4	Altura de elevación	h3	mm	6500	6500	6500
	4.5	Altura mástil extendido	h4	mm	7230	7230	7230
	4.6	Altura tejadillo protector	h6	mm	2200	2200	2200
	4.7	Altura del asiento	h7	mm	960	960	960
	4.8	Altura patas estabilizadora	h8	mm	270	270	270
	4.9	Altura del mástil al suelo	h13	mm	40	40	40
	4.10	Longitud total	l1	mm	2412	2412	2412
	4.11	Longitud a cara de Horquillas	l2	mm	1273	1273	1273
	4.12	Ancho	b1	mm	1270	1270	1270
	4.13	Medidas de las horquillas	s/e/l	mm	35/100/1150	35/100/1150	35/100/1150
	4.14	Tablero portahorquillas			2/A	2/A	2/A
	4.15	Ancho entre horquillas	b5	mm	200-740	200-740	200-740
	4.16	Distancia entre patas estabilizadoras	b4	mm	900	900	900
	4.17	Recorrido del retráctil	l4	mm	525	525	525
	4.18	Distancia al suelo con carga	m1	mm	90	90	90
	4.19	Distancia al suelo en el centro de la rueda motriz	m2	mm	75	75	75
	4.20	Pasillo de trabajo con pallets de 1000 x 1200	Ast	mm	2851	2921	2921
	4.21	Pasillo de trabajo con pallets de 800 x 1200 lengthways	Ast	mm	2913	2995	2995
	4.22	Radio de giro	Wa	mm	1735	1735	1735
VELOCIDADES	5.1	Velocidad con/sin carga		km/h	10.5/10.5	10.5/10.5	10.5/10.5
	5.2	Velocidad de elevación con/sin carga		m/s	0.35/0.5	0.35/0.5	0.35/0.5
	5.3	Velocidad de descenso con/sin carga		m/s	0.45/0.45	0.45/0.45	0.45/0.45
	5.4	Velocidad del retráctil con/sin carga		m/s	0.1 / 0.1	0.1 / 0.1	0.1 / 0.1
	5.5	Pendiente superable con /sin carga		%	10/15	10/15	10/15
	5.6	Freno de servicio			Hidráulico	Hidráulico	Hidráulico
MOTOR	6.1	Motor de tracción S2 60 min		kW	6,4	6,4	6,4
	6.2	Motor de elevación S3 15%		kW	12,5	12,5	12,5
	6.3	Batería		V/Ah	48/420	48/420	48/420
	6.4	Peso de batería		kg	750	750	750
OTROS	7.1	Tipo de controlador			AC	AC	AC
	7.2	Nivel de sonido de acuerdo a la norma EN 12 053		dB(A)	68	68	68

\* El fabricante se reserva el derecho de cambiar las especificaciones técnicas sin previo aviso

## Distribuido por:

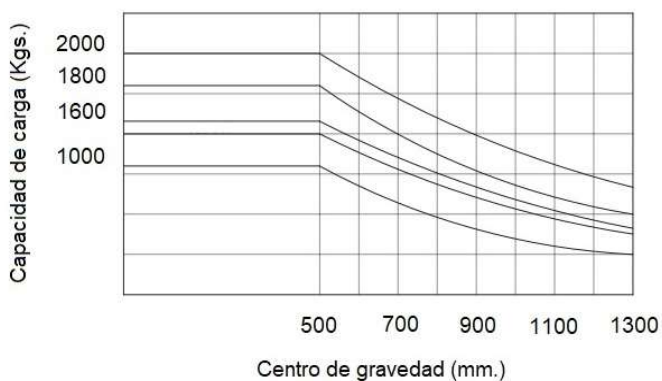




**EUROYEN**  
F O R K L I F T

**MÁSTILES Y CAPACIDAD DE CARGA FBR 14-16-18**

Tipo	Elevación	Altura total		Elevación libre Sin respaldo	Inclinación		Capacidad		
		Retraído	Sin respaldo		Adelante	Atrás	1.4	1.6 Tm	1.8 Tm
	mm	mm	mm	mm	(°)	(°)	kg	kg	kg
MÁSTIL TRIPLE CON ELEVACIÓN LIBRE	5000	2315	5730	1595	2	4	1400	1600	1800
	5500	2490	6230	1770	2	4	1300	1500	1700
	6000	2665	6730	1945	2	4	1200	1400	1600
	6500	2815	7230	2095	2	4	1100	1300	1500
	7000	2975	7730	2255	2	4	1000	1200	1400
	7500	3230	8190	2540	2	4	/	1200	/
	8000	3400	8670	2730	2	4	/	1100	/
	8500	3630	9170	2960	2	4	/	1000	/
	9000	3860	9670	3186	2	4	/	900	/



**MÁSTILES Y CURVAS DE CAPACIDAD**

# CARRETILLA FBR 16

# DATOS TÉCNICOS



**EUROYEN**  
F O R K L I F T



### TARIFA DE PRECIOS 2023

MODELO	CARRETILLA ESTANDAR	FBR 14	FBR 16	FBR 20
<b>CODIGO</b>	<b>CARRETILLA RETRACTIL</b>	<b>PRECIO €</b>	<b>PRECIO €</b>	<b>PRECIO €</b>
MO140	48 V Electrónica con recuperación de energía	43.902 €	47.147 €	51.267 €
PC1400	Panel de control digital	Incluido	Incluido	Incluido
TP1400	Tejadillo protector	Incluido	Incluido	Incluido
ER1400	Espejo retrovisor	Incluido	Incluido	Incluido
RVM140	1 Rueda motriz de vukollan	Incluido	Incluido	Incluido
RVD140	2 Ruedas de vukollan delanteras	Incluido	Incluido	Incluido
AS140E	Asiento especial con cinturón de seguridad	Incluido	Incluido	Incluido
SA1400	Suelo antideslizante	Incluido	Incluido	Incluido
DR1400	Distribuidor de funciones con 4 palancas	Incluido	Incluido	Incluido
M14S40	Mástil 3 etapas a 4.500 mm. (2.115 mm. Replegado) Elevación libre 1.560 mm.	Incluido	Incluido	Incluido
DL1400	Desplazador lateral integrado	Incluido	Incluido	Incluido
A014D3	Mangueras 3 etapas y 4 funciones	Incluido	Incluido	Incluido
RA1400	Rejilla apoyo de cargas	Incluido	Incluido	Incluido
H1140	Horquillas de 1.150 mm.	Incluido	Incluido	Incluido
GS1400	Giro faro	Incluido	Incluido	Incluido
AV1400	Avisador acústico de marcha atrás	Incluido	Incluido	Incluido
<b>MASTILES</b>				
MT1452	Mástil 3 etapas a 5.500 mm. (2.490 mm., replegado) Elevación libre 1.770 mm.	615 €	445 €	410 €
MT1460	Mástil 3 etapas a 6.000 mm. (2.615 mm., replegado) Elevación libre 1.910 mm.	890 €	840 €	765 €
MT1467	Mástil 3 etapas a 6.500 mm. (2.815 mm., replegado) Elevación libre 2.095 mm.	1.870 €	1.265 €	1.530 €
MT1475	Mástil 3 etapas a 7.500 mm. (3.115 mm., replegado) Elevación libre 2.849 mm.	2.230 €	1.645 €	1.940 €
MT1482	Mástil 3 etapas a 8.000 mm. (3.400 mm., replegado) Elevación libre 2.730 mm.	4.000 €	3.415 €	3.565 €
MT1690	Mástil 3 etapas a 8.500 mm. (3.630 mm., replegado) Elevación libre 2.960 mm.		4.430 €	4.525 €
MT2097	Mástil 3 etapas a 9.000 mm. (3.865 mm., replegado) Elevación libre 3.186 mm.			5.430 €
<b>OPCIONES</b>				
MJ1400	Monojoystick multifunción	411 €	411 €	411 €
ILD1400	Indicador luminoso de elevación (Led)	2.867 €	2.867 €	2.867 €
CM1400	Cámara con monitor, b/n, en cabina	3.335 €	3.335 €	3.335 €
RS1400	Rodillos para extracción lateral de batería sencilla	1.112 €	1.112 €	1.112 €
RD1400	Rodillos para extracción lateral de doble batería	2.223 €	2.223 €	2.223 €
CAB140	Cabina completa para frío	11.571 €	11.571 €	11.571 €
CAL140	Calefacción para cabina	1.229 €	1.229 €	1.229 €
ROD140	Rodillos de guía lateral	848 €	848 €	848 €
H14130	Horquillas de 1.300 mm.	304 €	304 €	304 €
FT1400	Faro de trabajo	690 €	690 €	690 €
	BATERIA 48 V 625 Ah (Peso mínimo 730 Kg.) -FBR 14+cargador 48V/80Ah	2.749 €		
	BATERIA 48 V 620 Ah (Peso mínimo 1.020 Kg.) - FBR 16 +cargador 48V/100Ah		3.105 €	3.105 €



**Distribuido por:**

