



MANUAL DE USO Y MANTENIMIENTO ELÉCTRICA



Prólogo

Gracias por comprar nuestra carretilla elevadora Euroyen.

Este manual de operación explica cómo utilizar la carretilla elevadora eléctrica retráctil correctamente y cómo operar la seguridad y el mantenimiento preventivo.

Todos los encargados de la operación, mantenimiento y administración deben leer y comprender bien este manual. Solo de esta manera puede ejercer el potencial de la carretilla elevadora y protegerá su seguridad.

Este manual también es aplicable a otro tipo de carretilla elevadora con accesorio.

Debido a la renovación en el diseño, tal vez haya diferencias entre las explicaciones y la carretilla elevadora que tiene. De lo contrario, el rendimiento de la máquina puede tener algún cambio debido a la solicitud del cliente.

Nuestras carretillas elevadoras ya han pasado el certificado CE.

Los significados del modelo:

Modelo de carretilla	Controlador de tracción / Controlador de bomba	Capacidad nominal (t) @ carga Distancia entre ejes (mm)
FB10/15/20/25/30/35/40/45	DUAL AC2 48/450+450	1.0/500, 1.5/500, 2.0/500, 2.5/500, 3.0/500, 3.5/500, 4.0/500, 4.5/500

Contenido

Prólogo

1. Reglas generales

2. Nombre de las partes principales o componente

Instrumentos y control

Cuerpo y otros

3. Instrucciones de seguridad

4. Relación entre carga y estabilidad del camión

5. Durante el frenado

6. Mantenimiento diario

7. Conducción y operación

Conducir

Viajar

Recoger

Cargar material

Descargar material

8. Comprobar después de la operación

9. Depósito

10. Batería de almacenamiento

Atención por usar batería

Atenciones por cobrar

Cargador

Carga de batería

Reemplazo de batería

La proporción y el nivel de electrolito

11. Mantenimiento

Programa de mantenimiento preventivo

Reemplazar las partes seguras de la llave trimestralmente

Tabla para el par apretado del tornillo

Mesa para aceite usado en el camión 51

Especificación 53

Apéndice: CÓDIGO DE ERROR 56

Reglas generales

Para hacer que la carretilla y usted estén seguros, el operador debe obedecer estas reglas indicadas a continuación:

1. Solo los operadores capacitados y autorizados podrán usar la carretilla;
2. Antes de arrancar la carretilla, debe verificar todos los dispositivos de control y alarma, si hay algún daño o problema, no puede utilizarla hasta reparar la misma;
3. Antes de abrir la fuente eléctrica, no debe pisar el pedal del acelerador ni la palanca del valor de control hidráulico;
4. Al transportar la carga, el peso no debe sobrecargarse demasiado. La horquilla se insertará en la carga enteramente y bien proporcionado. No está permitido usar solo una horquilla para cargar;
5. Debe conducir la carretilla de forma suave cuando arranque, gire, viaje, frene y estacione. En un camino resbaladizo o mojado, debe disminuir la velocidad al girar;
6. Tenga cuidado cuando retroceda en una rampa. Si el ángulo de la rampa es mayor al 10%, avance hacia arriba o hacia abajo. Nunca gire hacia los lados y apile la carga en una pendiente;
7. Observe el pie pasajero, la barrera, el bache y el espacio libre al revés;
8. Está prohibido subirse en las horquillas o parar encima de ellas, también está prohibido cargar personas.
9. No está permitido parar, cruzar o caminar debajo de las horquillas;
10. No se permite subirse ni sentarse en ningún punto de la carretilla, excepto la del asiento del operador.
11. No transporte la carga inestable. Tenga cuidado al llevar productos de gran tamaño;
12. Observe que la carga no cae desde el soporte de carga para aquellas carretillas que tienen una elevación máxima general. Si la altura es superior a 3 metros. Si es necesario, tome alguna medida de protección;
13. Desplace la carga lo más bajo posible e incline hacia atrás el mástil;
14. Debe conducir con cuidado y lentamente cuando conduzca sobre un tablero de atraque o una placa de puente;
15. Normalmente, no está permitido usar un generador móvil y un generador de bomba de elevación en al mismo tiempo o la eficiencia de trabajo disminuirá causada por una corriente de descarga excesiva;
16. La vida útil de la batería se acortará cuando la batería se agote profundamente y la carretilla no pueda moverse más.
17. Queda terminantemente prohibido acercarse a gas explosivo o cualquier tipo de llama a la batería. Prohibir fumar, por riesgo alto de explosión;
18. No permita que ninguna herramienta se acerque a los dos terminales de la batería para evitar chispas o cortocircuitos porque la batería tiene alto voltaje y energía;
19. La carretilla con accesorios debe tratarse como una carretilla cargada;
20. Cuando abandone la carretilla, debe bajar la horquilla, hacer que la palanca de cambios sea neutral y cortar la corriente.

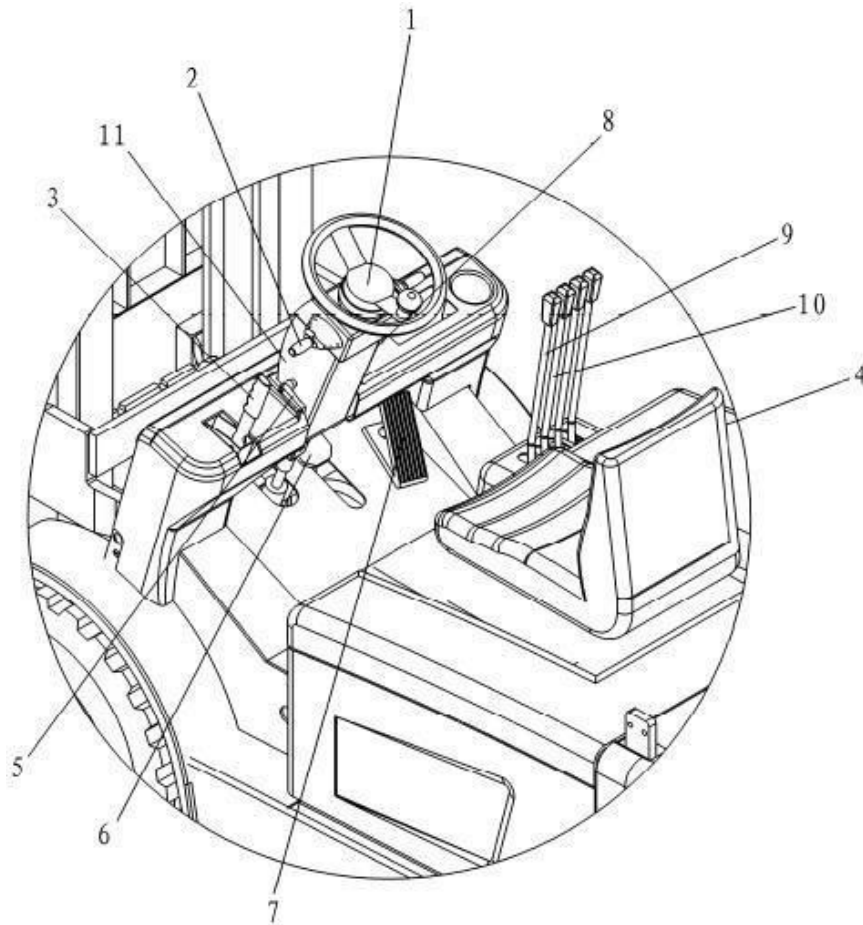
Al estacionar en una pendiente, asegúrese de pisar la palanca del freno. Si es necesario, use un bloque o tope cuando estacione en una pendiente durante mucho tiempo.

Nombre de las partes o componentes principales de una carretilla:



- | | | | |
|-----------------------|-----------------|---|--------------------------|
| 1. Horquilla | 2. Apoya cargas | 3. Mástil | 4. Cilindro de elevación |
| 5. Protector de techo | 6. Volante | 7. Asiento | 8. Contrapeso |
| 9. Rueda trasera | 10. Chasis | 11. Cubierta de batería izquierda y derecha | |
| 12. Rueda delantera | | | |

Instrumentos y controles:



1. volante

3. Palanca del freno de estacionamiento

5. Palanca de ajuste

7. Acelerador

9. Palanca de elevación

11. Panel medidor

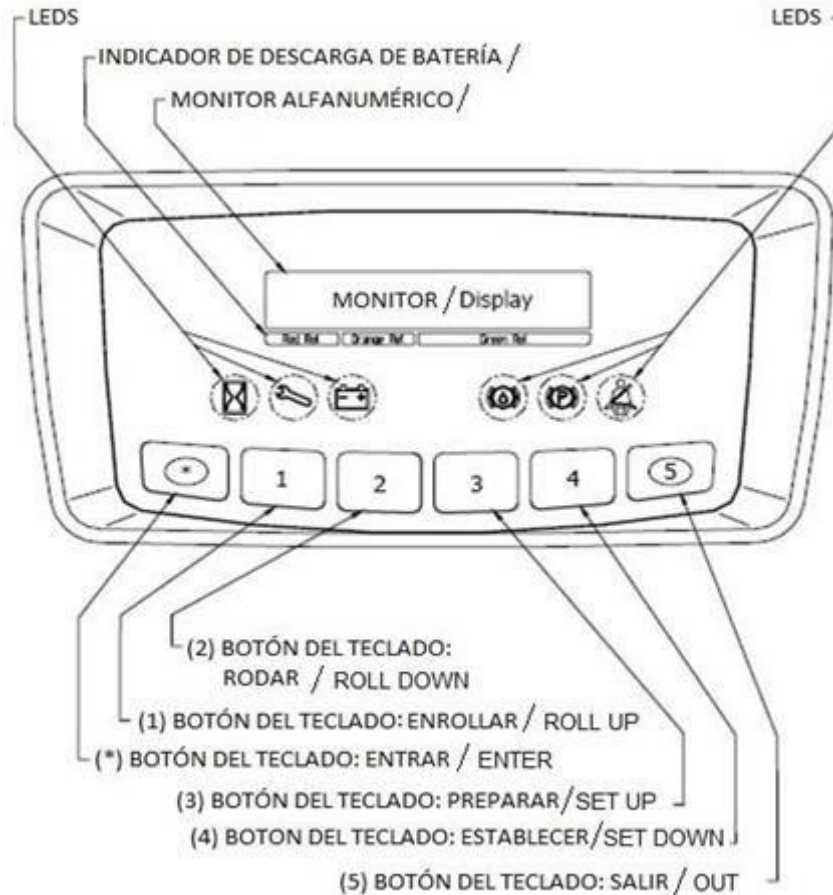
2. Interruptor de dirección

4. Interruptor de desconexión de emergencia.

6. Pedal de freno

8. Interruptor de llave

10. palanca de inclinación



FB10/15/20/25/30/35/40/45

Cuando la cantidad de batería es inferior al 20% de la máxima capacidad. El indicador se enciende, al mismo tiempo suena el pitido. Cuando el LED esté sin energía, cargue la batería tan rápido como sea posible.



Indicador de velocidad limitada (D)

Cuando esta luz se encienda, significa que la carretilla está trabajando en modo de baja velocidad. Presionando el botón 1, usted puede cambiar el modo de alta y baja velocidad.

Cuando esta luz se encienda, significa que la carretilla está trabajando en modo de baja velocidad. El máximo de velocidad de la carretilla disminuida. Presione el botón 1, usted puede cambiar la alta velocidad y baja velocidad modo.



Indicador de aceleración (E)

Cuando esta luz se encienda, significa que la carretilla funciona en modo de baja aceleración. La aceleración máxima disminuyó. Presione el botón 2, puede cambiar el modo de aceleración alta y baja.



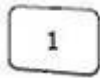
Indicador de freno de estacionamiento (F)

Al tirar de la palanca del freno de estacionamiento, la luz se encenderá.



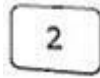
Botón de entrada (G)

Este botón no sirve para el operador.



Botón de velocidad limitada (H)

Presione este botón para cambiar la velocidad alta y la velocidad baja.



Botón de acelerador limitado (I)

Presione este botón para cambiar la aceleración alta y la aceleración baja.



Botón de respaldo (J)

Este botón no sirve para el operador.



Ángulo de giro indica el botón (K)

Presione este botón, el tablero de LED mostrará la siguiente figura:



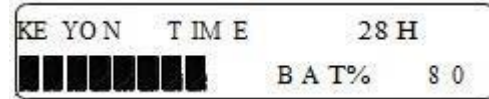
El bloque indica el ángulo de giro de la rueda trasera. Girando el volante en el sentido de las agujas del reloj, el bloque negro en el tablero se mueve hacia la derecha. Girando el

volante en sentido contrario a las agujas del reloj, el bloque negro hacia la izquierda.

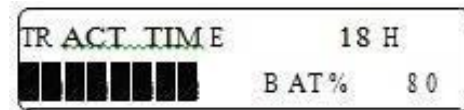


Contador de horas (L)

Este es el medidor de horas. Indica el total de horas de la carretilla.



Presione este botón una vez más, se mostrará la siguiente figura:



Indica la hora total de tracción.

Presione el botón una vez más, volverá al modo de visualización de velocidad.

Pantalla de tablero LED (M)

Cuando encienda el interruptor de llave, el sistema de autodiagnóstico, la luz se encenderá una por una. Después del autodiagnóstico, el LED mostrará en la carretilla la velocidad y capacidad de la batería. A través del LED podrá conocer las condiciones de trabajo de la carretilla.

Interruptor de llave

El interruptor de llave tiene dos posiciones de "encendido / apagado", debe empujar la palanca de avance-retroceso a posición neutral y soltar el pedal del acelerador, luego girando el interruptor de llave a la posición "on" hacia las agujas del reloj.

¡Precaución!

1. Girar el interruptor de llave a "encendido" no hace que la carretilla elevadora se mueva, si la palanca de "avance / retroceso" no está en la posición neutral o si se presiona el pedal del acelerador.
2. Puede aparecer un código de error, no se preocupe por eso.
3. La palanca de avance-retroceso debe ser colocada al estado neutral y dándole al pedal acelerador. La carretilla puede ser usada de nuevo.
4. Una vez seguidos los pasos, el código de error deberá desaparecer.

Botón de la bocina

Presione la cubierta de goma en el centro del volante para hacer sonar la bocina. La bocina suena incluso cuando el interruptor de llave está apagado.

Interruptor de luz combinada

Este interruptor de luz combinada se compone de: un interruptor de luz giratoria y un interruptor de lámpara grande / pequeña.

La luz de giro, indica la dirección de desplazamiento. Cuando encienda el interruptor, la lámpara parpadeará.

Hacia adelante	La luz de giro izquierda parpadea
Neutral	La luz se mantiene apagada
Hacia atrás	La luz de giro derecha parpadea

¡Precaución!

La palanca de la señal de giro no vuelve automáticamente a la posición neutral a diferencia de los turismos generales.

Restablecerlo manualmente.

El interruptor de la lámpara grande / pequeña tiene dos cambios. Primer cambio de luz de la lámpara pequeña encendida; El segundo turno de la lámpara grande y pequeña se enciende.

Interruptor de desconexión de emergencia

Cuando ocurre una emergencia, presiona el interruptor de desconexión de emergencia, después se cortará la alimentación principal de la carretilla.

¡Precaución!

Por favor no use la desconexión de emergencia cambiar para sustituir la función del interruptor de llave.

Interruptor de luz trasera grande (opcional)

El interruptor de la lámpara grande trasera tiene solo un cambio.

Posición \ Conector	Batería	Luz lejana
0	x	
1	x	x

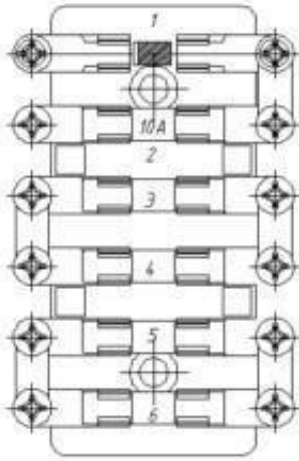
La x indica los medios conectados.

¡Precaución!

Esta luz no se relaciona con la posición del interruptor de llave, así que no olvide apagar la luz grande trasera cuando salga de la carretilla

Caja de fusibles

FB10/15/20/25/30/35/40/45



1º diodo anti-corto.

2º circuito de control fusible 10A

3º y 4º fusibles de circuitos de luz y bip.
Ambos son 10A.

5º fusible de repuesto 10A.

6º fusible de repuesto 10A

FB10/15/20/25/30/35/40/45

1º fusible del circuito de control 10A

2º fusible del circuito de contacto principal 10A

3º fusible del instrumento 10A

4º y 5º fusible de luz 10A

6º fusible de repuesto 10ª

¡Precaución!

Cuando reemplace un fusible nuevo, elija el fusible de la misma capacidad que el anterior.

Controles Volante

El volante de dirección se maneja de la manera convencional, es decir, cuando la

rueda gira a la derecha, el camión gira a la derecha; Cuando la rueda gira a la izquierda, el camión gira a la izquierda. Las ruedas de dirección se encuentran en la parte trasera del camión. Esto hace que la parte trasera del camión se balancee cuando se hace un giro.

¡Advertencia!

Este camión está provisto de dirección asistida, por lo que se produce un funcionamiento pesado del volante cuando el motor de la dirección se detiene. Para volver a poner en funcionamiento la dirección asistida, reinicie el motor de la dirección sin demora.

Palanca de freno de estacionamiento



Use esta palanca de freno de estacionamiento para estacionar la carretilla elevadora.

Y los frenos de estacionamiento se aplican en la parte delantera dos ruedas tirando hacia arriba de esta palanca. A suelte los frenos de estacionamiento, mueva la palanca hacia adelante.

Hay un micro interruptor en el lado izquierdo de la palanca del freno de estacionamiento, puede hacer que el funcionamiento no sea válido para tensar la palanca.

¡Advertencia!

Si es inevitable estacionarse en una pendiente, asegúrese de bloquear la rueda.

Palanca de avance-retroceso

La palanca de avance-retroceso es para cambiar entre movimientos hacia adelante y hacia atrás. Cuando se empuja la palanca hacia adelante y se presiona el pedal del acelerador, las carretillas elevadoras se mueven hacia adelante. Cuando se empuja la palanca hacia atrás, las carretillas elevadoras se mueven hacia atrás.

¡Precaución!

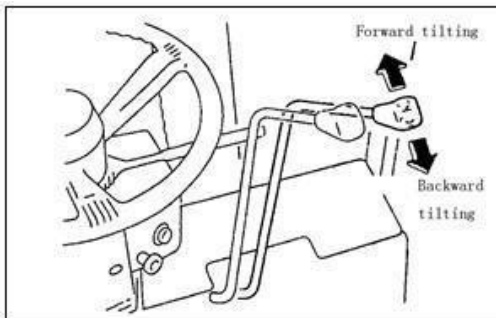
Mientras viaja, si cambia el Forward-

Palanca inversa, el frenado eléctrico funcionará, la velocidad disminuirá hasta detenerse y luego viajará en la dirección opuesta.

¡Advertencia!

Al encender el interruptor de llave no se mueve la carretilla elevadora, si la palanca de avance / retroceso no está en la posición neutral o si se presiona el pedal del acelerador. En este caso, la palanca de avance / retroceso debe volver a neutral y mover el pie del pedal del acelerador. Entonces la carretilla puede ser operada.

Palanca hidráulica



Palanca de elevación



Las horquillas se pueden subir o bajar tirando hacia atrás o empujando la palanca. Velocidad de elevación se puede controlar inclinando hacia atrás el ángulo de esfuerzo de la palanca y el pedal del acelerador, mientras que la velocidad de descenso puede controlarse inclinando el ángulo hacia adelante de la palanca. La velocidad del motor o el pedal del acelerador no tienen que ver con la velocidad de descenso de las horquillas.

Palanca de inclinación



El mástil se puede inclinar mediante el funcionamiento de esta palanca de inclinación. Tirar de esta palanca hacia atrás inclinará el mástil hacia atrás y empujarlo hacia adelante inclinará el mástil hacia adelante. La velocidad de inclinación puede controlarse mediante el ángulo de inclinación de la palanca.

¡Precaución!

El mecanismo de bloqueo de inclinación incorporado en la válvula de control hidráulico no permite que el mástil se

incline hacia adelante mientras se apaga el motor, incluso si la palanca de inclinación se empuja hacia adelante.

Pedales

Pedal de freno

Presione este pedal para frenar o detener el camión. Al mismo tiempo, se enciende la luz de freno.

¡Precaución!

No está permitido presionar el pedal del freno y el pedal del acelerador al mismo tiempo, de lo contrario, es perjudicial para el motor en movimiento.

Pedal acelerador

A medida que se presiona lentamente el pedal del acelerador, el motor de accionamiento comienza a girar y la carretilla elevadora comenzará a moverse. De acuerdo con la fuerza aplicado al pedal, la velocidad se ajusta con no pasos.

¡Advertencia!

Antes de abrir el interruptor de llave para presionar el pedal del acelerador, el indicador digital de más funciones mostrará información de alarma. Entonces debes soltar el pedal del acelerador.

Cuerpo y otros

Asiento y palanca de ajuste

Ajuste el asiento del operador a la posición, que es cómodo para usted y proporciona fácil acceso a todos los controles de manos y pies. El asiento es desbloqueado moviendo la palanca de ajuste a la ligero. Antes de continuar con el trabajo, ajuste asiento del operador y asegúrese de que sea bloqueado de forma segura Protector de arriba

La protección superior utilizada es lo suficientemente fuerte como para cumplir con el estándar de seguridad y protege al

operador de la caída de materiales. El espacio superior se usa para levantar las baterías. Está prohibido el uso de un camión que no lo haga con protección.

Capucha

El capó se puede abrir completamente para facilitar el examen y el mantenimiento de las baterías de almacenamiento.

Puede levantar el capó con poco esfuerzo con una ayuda del amortiguador del capó. Para bloquear el capó, empuje la parte inferior de la cámara de aire y empuje hacia abajo el frente del capó hasta que cubra.

¡Precaución!

Tenga cuidado de no pillarse los dedos con la capucha al cerrarla.

Cuando desee abrir el capó, debe levantar la barra de bloqueo de la válvula de control y empujar la barra hacia adelante.

Por el contrario, debe empujar la barra hacia atrás para colocarla en su posición original cuando la cierre

Cubierta de batería izquierda y derecha

Es la cubierta de la batería, una a la izquierda y otra a la derecha. Cuando quieras quitarte el capó, primero debes quitarte la perilla y tirar hacia arriba.

Tapón de horquilla

Los topes de las horquillas están bloqueados con las horquillas en su posición.

Para ajustar el espacio entre las horquillas, jale los topes de las horquillas, gire y cambie las horquillas a la posición deseada. El espaciado de la horquilla debe ajustarse de acuerdo con las cargas que se manipularán.

¡Advertencia!

Las horquillas deben ajustarse simétricamente a la línea central de la máquina y los topes de horquilla siempre deben configurarse.

Hay dos espacios en la viga del soporte de carga. Se utiliza en horquillas de fijación.
Está prohibido bloquear el tenedor en el espacio posición, para evitar que la horquilla se caiga del brecha.

Paso de seguridad y agarre de seguridad

Los pasos seguros se proporcionan a ambos lados del cuerpo del camión. El agarre seguro se proporciona en el pilar delantero izquierdo de la protección superior. Utilizar el paso seguro y el agarre seguro frente al camión al montar y desmontar el camión.

Vaso de depósito de líquido de frenos

El servofreno se encuentra al costado de la protección delantera.



¡Precaución!

El líquido de frenos es venenoso, tenga cuidado de no desplegable. Cuando agregue líquido de frenos, tenga cuidado

No permita que la suciedad y otras cosas caigan en el depósito taza.

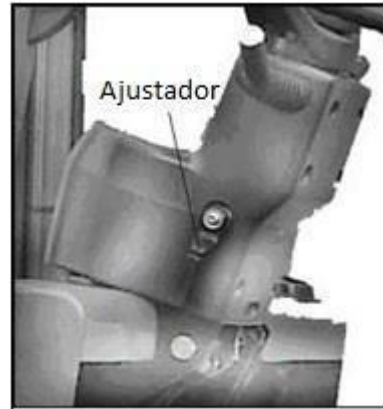
Faros y combinación

Dos faros y luces combinadas (girar señal, estacionamiento y espacio libre) se instalan en la parte delantera del camión. Cuidar el luces, y limpie la suciedad, si la hay, y reemplace cualquier luz dañada de inmediato.

Luces de combinación traseras

Las luces combinadas en la parte trasera sirven como señal de giro, muestran la luz de ancho, la luz de freno, la luz de estacionamiento, la luz de marcha atrás y el reflector trasero. Preste atención para evitar que se dañen o se cubran con polvo, si corresponde, límpielos o reemplácelos de inmediato.

Ajustador del ángulo de inclinación de la columna de dirección



El ángulo de inclinación de la columna de dirección es ajustable con un rango de 12.5 grados para adaptarse a operadores individuales. La columna de dirección se desbloquea girando en sentido antihorario y bloqueada girándola en sentido horario.

Tapa del depósito de aceite hidráulico

La tapa del depósito de aceite hidráulico se encuentra en el lado izquierdo debajo del capó de la batería; abra el capó izquierdo de la batería cuando agregue aceite. La tapa se proporciona con la varilla medidora. Después de llenar el fluido hidráulico limpio, apriete la tapa.

Tapón de fuga de aire

Hay un tapón de fuga de aire en el tanque de aceite para

Deje salir el aire del tanque. Mejor a menudo

verifique el enchufe y vea si se ha atascado.

Interruptor de hombre muerto (opcional)

Cuando el operador abandona el asiento, este interruptor se corta y se corta la energía del camión.

Cinturón de seguridad (opcional)

Hay un cinturón de seguridad en el asiento, antes de operar la carretilla elevadora, abróchese el cinturón de seguridad para protegerse.

Luz trasera grande (opcional)

La luz trasera grande se encuentra en la protección. Si está roto, reemplace uno nuevo a la vez.

Instrucciones de seguridad

La seguridad es tu negocio y tu

responsabilidad. Las "Instrucciones de seguridad"

cubre procedimientos básicos de seguridad y

advertencias de aplicación general a la

carretilla elevadora típica. Sin embargo, seguridad

precauciones dadas en las siguientes páginas

también son aplicables a carretillas elevadoras que tienen

Especificaciones especiales o accesorios.

Lea este manual detenidamente y familiarícese completamente con su camión para aprovecharlo al máximo.

1. Conoce tu camión

Con el propósito de hacer el trabajo de manejo de materiales, la carretilla elevadora es diferente de los automóviles de pasajeros generales en la estructura de la siguiente manera:

- Mala vista frontal debido al sistema de elevación.

- La dirección de la rueda trasera permite que la parte trasera del

el camión se balancea hacia afuera cuando se va

Viene

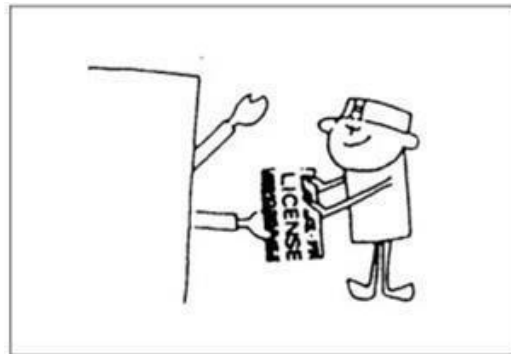
- De diseño compacto, la carretilla elevadora es pesada. La mayor parte del peso del camión y las cargas está en las ruedas delanteras cuando se carga, por lo que el camión carece de estabilidad.

- Lea el manual del operador y las placas de identificación del camión, y familiarícese con su camión y los procedimientos operativos. Si hay algo en el manual que no comprende, pídale a su supervisor que se lo explique.



2. Obtenga permiso del supervisor

Solo operadores capacitados y autorizados podrán operar la carretilla.



3. Hacer controles periódicos

- Inspeccione el camión a intervalos periódicos para detectar fugas de aceite o agua, deformación, aspereza, etc. Si se descuida, se producirá una vida útil corta de los componentes y, en el peor de los casos, se produciría un accidente fatal.

- Asegúrese de haber reemplazado las piezas buenas durante la verificación periódica.

- Limpie el aceite, la grasa o el agua del tablero de piso y controles de pie y mano, si alguna.
- Prohíba estrictamente fumar y chispee cerca de la batería de almacenamiento cuando la revise.
- Si el mantenimiento en posición alta, como como mástil, luz delantera y trasera, por favor sea cuidado para evitar caerse o ser sujetado
- Tenga cuidado de no quemarse al inspeccionar el motor, el controlador, etc.

4 deje de usar la carretilla elevadora cuando tenga problemas

- En caso de problemas, debe detener la carretilla elevadora, colgar una marca de "peligro" o "problema" y quitar la llave, al mismo tiempo informar al gerente.
- Solo después de eliminar el problema, usted puede usar el montacargas.



5. Protégete

- El operador debe usar casco, zapatos de seguridad y ropa de trabajo.



6 Prevenir la explosión

- Antes de mirar hacia arriba, asegúrese de que:
- Debido a que traerá gas explosivo en el seno de la batería, prohíba absolutamente cualquier llama cercana.
- No permita que ninguna herramienta cierre los dos terminales de la batería para evitar chispas o cortocircuitos.

7 Montar correctamente

- Nunca monte o desmonte el camión en movimiento. Use el (los) paso (s) de seguridad y la empuñadura de seguridad frente a la carretilla cuando monte o desmonte la carretilla.



8. Nunca mueva los controles a menos que esté correctamente sentado

- Nunca intente utilizar los controles a menos que esté debidamente sentado.
- Antes de manejar la maquinaria, ajuste el asiento para que pueda acceder fácilmente a todas los mandos y controles con manos y pies.



9 Comience de forma segura

- Antes de manejar la máquina, asegúrese que:
 - La palanca del freno de estacionamiento está puesta correctamente y de forma segura cumpliendo su función.
 - La palanca de avance-retroceso está en neutral.
- Antes de manejar, asegúrese de que no haya nadie debajo, detrás, encima, ni cerca del camión.
- No pise el pedal de aceleración. ni controle la palanca de elevación o la palanca de inclinación antes de encender la máquina.

10. Prohibido realizar paradas repentinas o giros sin avisar con

anterioridad, indicándolo de manera correcta y de manera suave.

- Opere los controles suavemente. Evite paradas o giros repentinos.
- Es peligroso hacer un frenado fuerte. De lo contrario, la carretilla puede volcar.



11. Presta atención a la ruta del camión

- Preste atención a la ruta de la carretilla, asegúrese de comprobar que la trayectoria está despejada y mire hacia la dirección de conducción.



12. No ofrezca viajes a otros

- Nunca permita que otras personas viajen en las horquillas, paletas o en cualquier punto de la carretilla. Solo el operario cualificado para ello, podrá viajar en la carretilla, siempre sentado en el asiento del conductor. Realizando un uso correcto de la maquinaria

13. Conozca la carga a manejar

- Tener en cuenta la forma y material de cargas a manipular, uso un accesorio adecuado y herramientas.
- Evite levantar la carga, con cable colgado de los tenedores o accesorios, ya que el cable puede deslizarse. Si necesario, un personal calificado para operación de eslinga debe realizar, haciendo uso de un gancho o brazo de grúa archivo adjunto.

Tenga cuidado de no sobresalir los tenedores. Las puntas de horquilla sobresalientes pueden dañar o volcar la carga adyacente.

14. Saber la capacidad del camión

- Conozca la capacidad nominal de su elevador camión y su accesorio, si lo hay, y

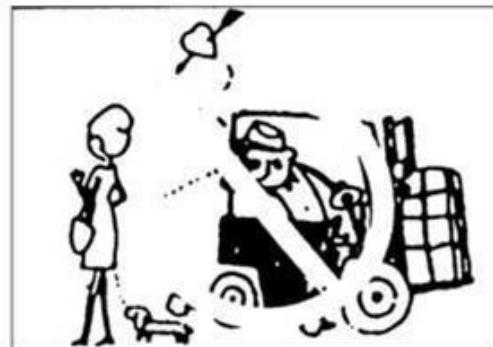
Nunca lo excedas.



- No use a un hombre como un adicional contrapeso. Es bastante peligroso

15 No sueñes despierto

- Mantenga su mente en su trabajo. Aprender para anticipar el peligro antes de que surja.



16. Permanece sentado

- Mantenga la cabeza, manos, brazos, pies y piernas dentro de los límites de la compartimiento del operador. Nunca se meta en posición vertical por ningún motivo.



17. Utilice la paleta adecuada

- La paleta y el patín utilizados deben ser lo suficientemente fuerte como para soportar la carga.

Nunca use dañado o deformado unos.

18. Use el accesorio apropiado

- Nos permitimos todo tipo de archivo adjunto, como abrazadera giratoria, abrazadera de paca, palanca de cambios lateral y pluma de grúa. Debieras reinstalar el camión bajo nuestra licencia si usted quiere. Está prohibido repararlo por usted mismo.

19. Fije la protección y el soporte de carga

- Salvaguardar para protegerlo, no se lastime por los bienes caídos. El soporte de carga lo protege para cargar mercancías sin problemas. Está prohibido utilizar camiones sin protección o soporte de carga.

20. Prohibido caminar hacia abajo o hacia arriba del tenedor

- Está prohibido caminar por el tenedor o el adjunto.
- Está prohibido subir el tenedor o pararse en el tenedor



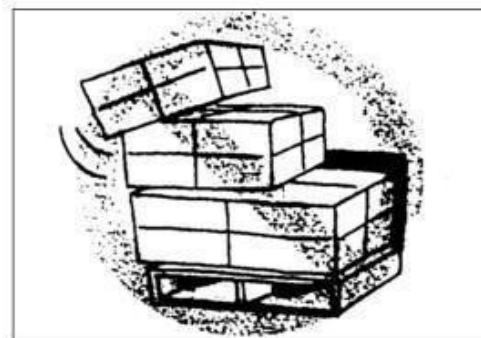
21. Evite ser sujetado por el mástil

- Está prohibido poner las manos, los brazos o la cabeza se estiran entre el mástil y la protección.
- Está prohibido meter las manos mástil interior y exterior.



22. Prohibido la carga fuera del centro.

- Los productos pueden caerse al girar o pasando camino áspero cuando salidas del centro. Y la carretilla elevadora puede volcarse más probablemente.



23. No apile carga demasiado alta en horquillas

- No apile cargas en horquillas en tal

forma en que la parte superior de las cargas supera la altura del respaldo de carga. Si es inevitable, hacer la carga estable de forma segura. Cuando manejo de cargas voluminosas que restringen su visión operar el camión en reversa o tener una guía.



24. No incline el mástil con carga alta

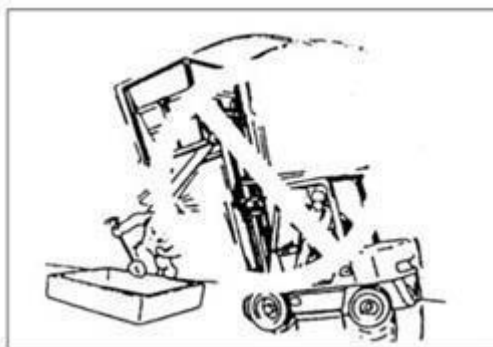
- Utilice la inclinación mínima hacia adelante y hacia atrás

al apilar y desapilar cargas. Nunca incline hacia adelante a menos que la carga esté sobre la pila o a baja altura de elevación.

- Al apilar cargas en un lugar alto, una vez que el mástil vertical en un altura de 15 a 20 cm por encima del tierra y luego levantar la carga más lejos.

Nunca intente inclinar el mástil más allá vertical cuando la carga se eleva alto.

- Para apilar cargas de un lugar alto, inserte las horquillas en la paleta y conduzca hacia atrás, luego baje la carga. Incline el mástil hacia atrás después de bajar. Nunca intente inclinar el mástil con la carga elevada.



- Al manejar cargas voluminosas, que restringir su visión, operar el máquina

- En reversa o tener una guía. Cuando tú tener una guía, asegúrese de entender mano, bandera, silbato o Otras señales.

- Cuando se opera con cargas largas tales como madera, tubería, etc., o en el caso

del modelo de gran tamaño o el camión con esparcidor, tenga mucho cuidado del giro del extremo de carga en las esquinas o en

pasillos estrechos. Esté alerta para el compañero trabajadores

26. Llevar la carga baja

- Es peligroso viajar con horquillas. posición más alta que la apropiada independientemente de si está cargado o no.

Mantenga la buena postura de viaje.

(Al viajar, las horquillas deben estar 15 a 30 cm sobre el suelo o el piso).

- No opere el desplazamiento lateral mecanismo, si está equipado, cuando el

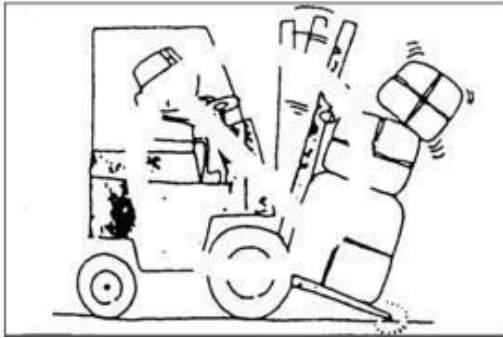
Las horquillas se levantan y cargan, ya que esto hará que el camión esté desequilibrado.



27. Inclinarse hacia atrás cuando está cargado

- Viaje con la carga lo más baja posible

e inclinado hacia atrás. Si opera con paletas de acero o similares, asegúrese de incluir hacia atrás el mástil para evitar que se salga de las horquillas.



28. Mire las puertas y reduzca la velocidad en las esquinas

- Esté atento a ramas, cables, puertas o voladizos. Utilizar precaución al trabajar en áreas congestionadas.

- Reduzca la velocidad y haga sonar la bocina en la cruz pasillos y otros lugares donde

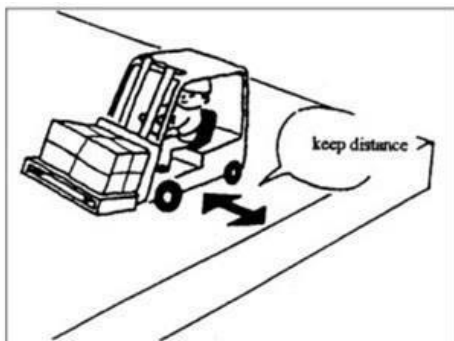
La visión es restringida.

- Cuando haga un giro, asegúrese de que la velocidad del camión es más bajo que el 1/3 máximo. de velocidad permitida.



29. Mantenga cierta distancia del borde de la carretera y el techo plano

- Mantener cierta distancia de borde de la carretera y techo plano.

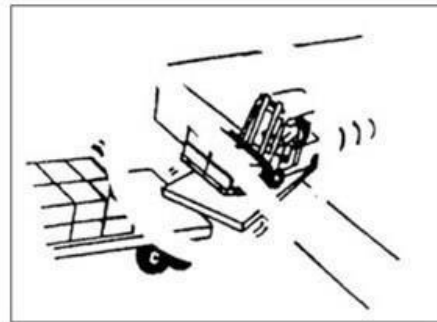


30. Conducir sobre un muelle o una placa de puente

- Antes de conducir sobre un muelle o

placa de puente, asegúrese de que sea

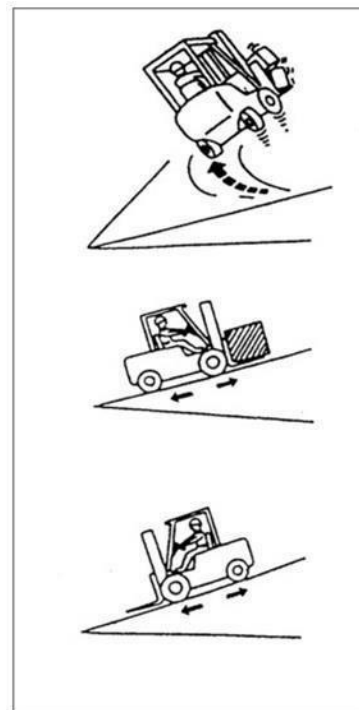
debidamente asegurado y lo suficientemente fuerte como para sostener el peso. Verifique la condición del suelo o del piso del área de trabajo con anticipación.



31. Retrocede y sube

- Cuando opere un camión cargado, tenga el extremo posterior de su máquina apuntado cuesta abajo.

- Cuando opere camiones descargados, tenga el extremo posterior de su máquina apuntado mejorar.



32. Evite trabajar en una pendiente

- Nunca levante cargas con la carretilla inclinada y evite cargar trabajo en una pendiente.

33. Nunca levantes una carga sobre nadie

- Nunca permita que nadie se pare o camine debajo de horquillas levantadas u otros archivos adjuntos si la máquina es así equipada. Si es inevitable, use un el soporte de seguridad o el bloque t evitan la posibilidad de que los accesorios de la horquilla se caigan o se muevan inesperadamente.

34. Compruebe el área de trabajo del terreno

- Inspeccione la superficie sobre la cual correrá. Busque agujeros, caídas, obstáculos, y busque puntos ásperos.

Busque cualquier cosa que pueda causar perder el control, empantanarse o trastornado.

- Limpie la basura y los escombros. Recoger

cualquier cosa que pueda pinchar un neumático o

Deje que la carga pierda el equilibrio.

- Reduzca la velocidad en carreteras mojadas y resbaladizas.

Manténgase alejado del borde de la carretera.

- Si el suelo está lleno de baches, provocará

el camión choca y trae mucho ruido.

- No opere el camión cuando

el clima es execrable, como ventoso,

tormenta de truenos, nieve y etc.

Especialmente cuando la velocidad del viento es mayor

de 10 m / s, no opere el camión

fuera de.



35. Aparcamiento correcto

- Tirar del freno de mano al estacionar en piso. Si necesariamente estaciona en la rampa, debe colocar las cuñas debajo de las ruedas.

- Descendente y un poco inclinado hacia adelante la horquilla, apague el interruptor de llave y saque la llave.

- Saque el enchufe de la batería.

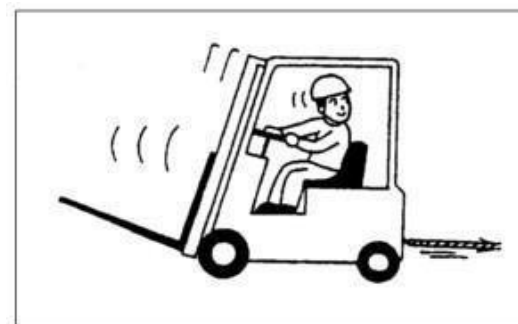
- El lugar de estacionamiento debe estar lejos de fuegos artificiales.

36. Remolque

- Puedes remolcar la carretilla elevadora a la caja fuerte colocar con pasador de remolque cuando la carretilla elevadora

No puede correr.

- No remolcar el camión que la dirección sistema o sistema de frenos ha sido dañado.



37. Placa de identificación

- Hay un método de operación y advertencia

etiqueta en el camión. Por favor opere el

La carretilla obedece las reglas de la etiqueta y este manual.

- A menudo inspecciona la placa de identificación, cuando

dañado o perdido, reemplácelo.

38. Ruido

El ruido de la carretilla es inferior a 75 dBA, el método de prueba es usar un probador de decibelios para grabar la voz a 7 metros de distancia del camión. El decibelio cerca del oído del operador es inferior a 95dBA.

39. Vibración y aceleración

Al descargar, la vibración del operador de aceleración es de aproximadamente 0,74 m / s²; cuando está cargado, es de aproximadamente 0,18 m / s²; así que cuando operar en un terreno irregular, puede causar más vibraciones para el camión y el operador.

40. Prevenir la explosión

- Debido a que traerá gas explosivo en el seno de la batería, prohíba absolutamente cualquier llama cercana.

- No permita que ninguna herramienta cierre las dos terminales. de la batería para evitar chispas o cortocircuitos circuito.

- Asegúrese de operar la carretilla en concreto con suficiente firmeza o macadán bituminoso.

- El clima de las condiciones de trabajo es: Temperatura del aire -20 °C ~ 50 °C

Velocidad del viento: menos de 5 m / s.

Humedad específica del aire: menos del 90%. (Temperatura a 20 °C).

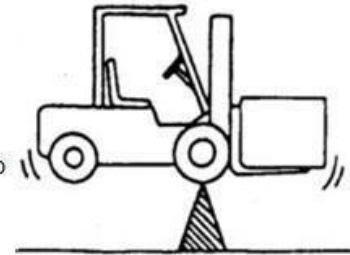
- El camión no puede ser operado en ambientes de gas explosivo.

Relación entre carga y estabilidad del camión.

Es muy importante que el operador conozca la estructura y la relación del camión entre la carga y la estabilidad.

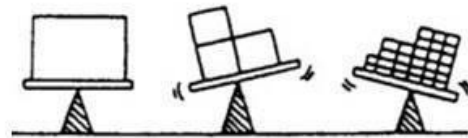
Precaución La estructura de la carretilla.

La estructura básica de la carretilla es el mástil (incluye el mástil y las horquillas) y la carrocería (incluye el neumático). La carretilla elevadora mantiene el equilibrio de peso entre el cuerpo de la carretilla y la carga en las horquillas con el centro de las ruedas delanteras como punto de apoyo cuando la carga de capacidad nominal se coloca en posición. Se debe prestar la debida atención al peso y al centro de gravedad de cargas para mantener la estabilidad de la carretilla.



Precaución Centro de carga

Hay una diferencia debido a la forma de las cargas, la gravedad, como la caja, el tablero y el rodillo grande. Es muy importante distinguir la diferencia y el centro de gravedad de las cargas.



¡Cuidado!

Si la carretilla se voltea, no intente salir de la misma, porque la velocidad de vuelco es mucho más rápida que la suya. Debe sostener el mango del volante, y esto le permitirá quedar centro y sentado.



Precaución Gravedad y estabilidad

El centro combinado que se compone del baricentro y el centro de carga, determinan la estabilidad de las carretillas elevadoras.

Cuando se descarga, el baricentro no cambia; cuando está cargado, el centro de carga determina el baricentro. El baricentro también está determinado por la inclinación y elevación del mástil.

El centro combinado está determinado por estos factores:
 Tamaño, peso y forma de la carga.
 La altura de elevación.
 El ángulo de inclinación.
 La presión del neumático.
 El radio de giro.
 El camino y el ángulo de la pendiente.



Advierta la zona de estabilidad del baricentro.

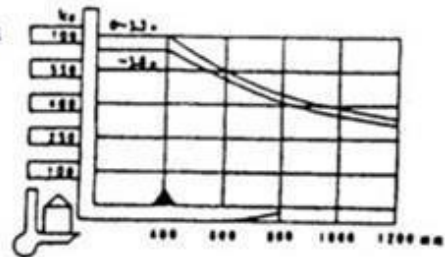
Para que la carretilla sea estable, el centro combinado debe estar en el triángulo que se compone de dos puntos en los que las dos ruedas delanteras tocan el suelo y el punto medio del eje de conducción trasera.

Si el centro combinado está en el eje motriz delantero, las dos ruedas delanteras se convierten en dos puntos de apoyo, y la máquina volcará. Si el centro combinado sale del triángulo, las carretillas se volcarán en la dirección correspondiente



Tabla de capacidad de precaución

La tabla muestra la relación entre el centro de carga y el peso de las cargas.



Durante el frenado

Recomendamos operar la máquina bajo condiciones de carga ligera por primera vez. Debe seguir los requisitos dados a continuación:

Se debe observar mientras la máquina se encuentre en una etapa de 100 horas de operación.

1. Debe evitar que la nueva batería se descargue excesivamente cuando se use
2. Realice los servicios de mantenimiento preventivo especificados cuidadosa y completamente.
3. Evite paradas repentinas, arranques o giros bruscos.
4. Se recomienda hacer cambios de aceite y lubricante antes de lo especificado.
5. La carga limitada es 70 ~ 80% de la carga nominal.

Mantenimiento diario

Debe revisar la carretilla y mantenerla en buenas condiciones. Asegurarse la seguridad y estabilidad de la máquina antes y después del trabajo diario y su deber.

¡Advertencia!

- Excepto para verificar las luces y la capacidad de operación, debe apagar el contacto de llave y desconectar el enchufe antes de verificar el sistema eléctrico.
- Prohibo operar la carretilla elevadora con problemas.
- Recordad que pequeños problemas traen grandes accidentes.

1. Inspeccione la fuga de aceite: incluya hidráulico, aceite, electrolito y líquido de frenos.

Inspeccione el conector del tubo de aceite y batería de almacenamiento para ver si hay alguna fuga. Use su mano para inspeccionar, no encienda una llama.

2. Inspeccionar el neumático

Gire el contador de la tapa de la válvula del neumático en el sentido de las agujas del reloj y moverlo. Usando un neumático manómetro, medir la inflación presión, y ajustándolo al especificado presión, si es necesario. Después de asegurarse no hay fugas de aire desde la válvula del neumático, reinstale la tapa. Verifique que cada neumático no se daña en la banda de rodadura superficie o cara lateral o flexión en la borde.

¡Precaución!

Dado que la carretilla elevadora necesita neumáticos que tengan una alta presión de inflado para transportar cargas pesadas, incluso una pequeña flexión de las llantas o daños en la superficie de la banda de rodadura pueden causar un accidente.

¡Atención!

Cuando use un compresor de aire, primero ajuste la presión de aire de la compresora. De lo contrario, se producirá un accidente grave, ya que el compresor suministra la presión máxima.

Coloque el neumático en la barrera del cable de la cadena.

Presión de los neumáticos

Presión de los neumáticos	2-3t	0.9Mpa	Delantero
		1.03Mpa	Trasero

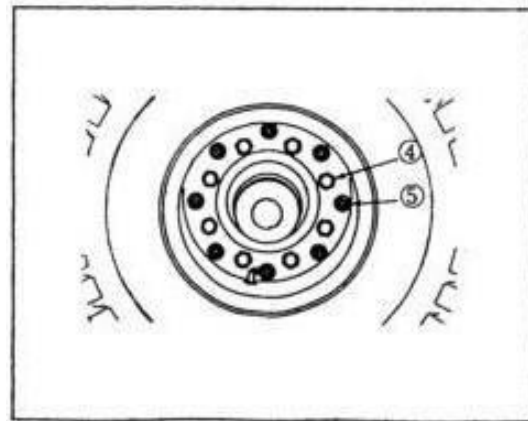
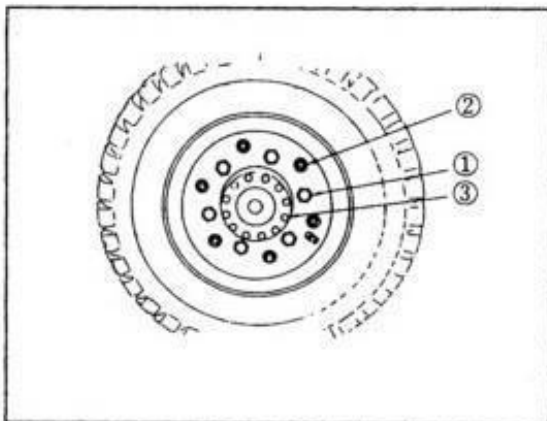
3. Reemplace el neumático

Cuando el neumático está dañado, debe reemplazarlo a tiempo. Coloque un gato debajo del camión, haga el neumático más allá del suelo y coloque un bloque de madera debajo del chasis. Afloje la tuerca, reemplace la llanta nueva. Apriete la tuerca de forma transversal y simétrica.

Compruebe que las tuercas del cubo se deben apretar al par especificado de forma segura.

- 1) Tuerca
- 2) Tornillo de llanta dividido
- 3) Tornillo de eje de transmisión
- 4) Tuerca
- 5) Tornillo de llanta dividido

Rueda motriz (rueda delantera, espere 1-1.8t) Volante (rueda trasera, 1-1.8t delantera) rueda)



El par de apriete se refiere a <<Tabla de fuerza de par de apriete de tornillos>>

4. Inspeccione el torque del neumático

El par de apriete del neumático delantero es de 441-588 Nm, y el par de apriete del neumático trasero es de 157-176 Nm. Inspeccione y apriete la tuerca a tiempo. (2-3t)

5. Comprobar el pedal del freno

Pise el pedal del freno, verifíquelo lentitud o bloqueo. El freno adecuado la distancia es de 2.5m cuando carga libre. Ajustar La altura del pedal a 115 ~ 125mm. Ajuste el espacio de la varilla de empuje del servofreno a 1-3mm.

6. Compruebe la palanca del freno de estacionamiento.

La fuerza de la palanca del freno de mano debe Ser menos de 300N. La fuerza se ajusta por el tornillo en la parte superior de la palanca. Los la fuerza aumenta atornillar en sentido horario, Disminuye el tornillo de bloqueo contrario

¡Aviso!

Para pisar el pedal del freno es útil apriete o suelte la palanca del freno de mano.

7. Revise el pedal de aceleración

La aceleración cambia a medida que cambia el golpe.

8. Control de nivel de líquido de frenos

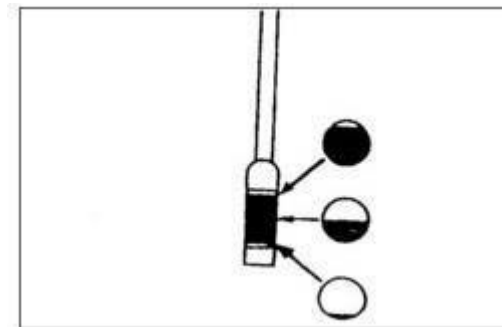
Abra la suela delantera. Compruebe el nivel de líquido en el depósito de líquido de frenos. El nivel debe estar entre las dos costuras del depósito. Al agregar líquido, se debe tener el debido cuidado para evitar que entre aire al tubo del freno.

Precaución

- No salpique el aceite de freno sobre la superficie de la pintura, de lo contrario la pintura se dañará.
- Cuando agregue líquido, debe tomarse para evitar que entre suciedad o agua en el depósito.

9. Verifique el aceite hidráulico

Afloje la tapa del aceite hidráulico en el interior del bastidor derecho, saque la varilla medidora y verifique si el nivel de aceite está entre las escalas Añadir aceite cuando sea necesario.



10. Reemplace el aceite hidráulico

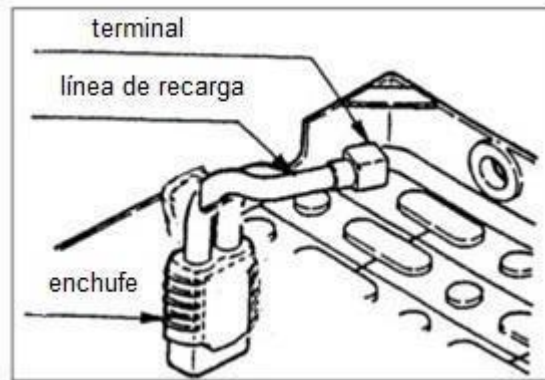
Reemplace el aceite hidráulico una vez medio año en la fecha prevista. Cuando lo reemplace, primero afloje el tapón de aceite en la parte inferior del hidráulico tanque de aceite. Empuje la varilla de nivel de aceite y ponga un cárter de aceite debajo del tapón para drenar el aceite usado. Volcar la edad del aceite usado, tú debe obedecer la regla del medio ambiente local protección.

11. Ajuste del asiento del conductor

Asegúrese de que el asiento del conductor esté Bien ubicado. Si no es así, cambie el ajuste la palanca hacia la derecha y mueva el asiento del conductor a una posición que proporcione Fácil acceso a todos los controles de pie y mano. Después del ajuste, agite el asiento del conductor. un poco para estar seguro de que es seguro bloqueado

12. Verifique la batería

Verifique la proporción de electrolito. Consulte la sección "batería". Verifique si el terminal está suelto o dañado. De lo contrario, se ajustará o reemplazará.



Apriete la cerradura y cierre el capó

Tire del enchufe, encienda el interruptor de llave

13. Comprobación del instrumento (incluye batería diagnóstico de capacidad y error) Consulte la sección del instrumento.

14. Palanca de iluminación, palanca basculante, accesorio palanca

Verifique que la palanca de elevación y la palanca de inclinación estén flojas. Devolver bien la posición.

15. mástil

Accione las palancas de elevación e inclinación para asegurarse de que el carro se mueva hacia arriba y hacia abajo correctamente y que el mástil se pueda inclinar suavemente. Preste atención al sonido de funcionamiento del sistema.

16. Lubricación del mástil

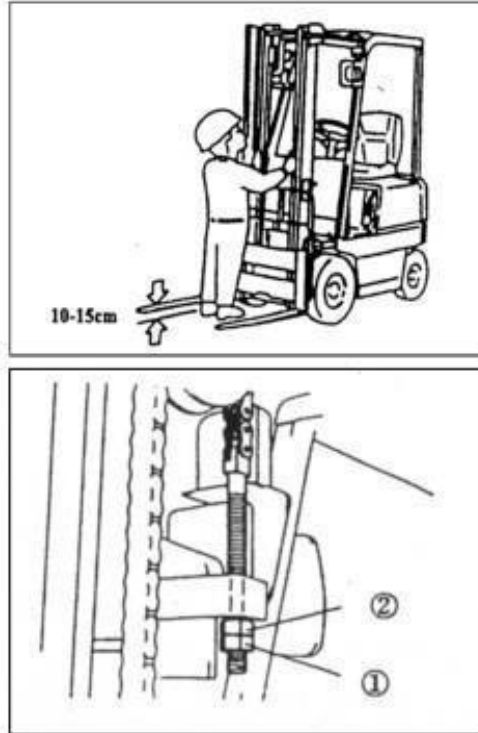
Debe engrasar la lubricación al mástil según lo programado.

17. Comprobar la tensión de la cadena de elevación

Verifique la tensión y la anormalidad de las cadenas de elevación.

- 1) Para verificar la tensión, levante la horquilla a unos 10-15 cm del suelo.

- 2) Empuja el centro de la cadena con el pulgar Asegúrese de que la tensión de las cadenas derecha e izquierda sea uniforme.
- 3) Si se encuentra tensión desigual, afloje la contratuerca (1) del pasador de anclaje y ajustar la cadena, girando la tuerca de ajuste (2) del tornillo de anclaje de la cadena.



18. Comprobar el sistema de dirección

Gire la rueda hacia la derecha y hacia la izquierda por separado para verificar el sistema de dirección.

19. Señal de giro, bocina y otra lámpara cheque

Asegúrese de que la señal de giro funcione correctamente moviendo la palanca de la señal de giro.

Asegúrese de que el sonido de la bocina sea correcto presionando el botón de la bocina

Verifique la otra lámpara y el zumbador de respaldo.

20. mantenimiento de la batería

Consulte la sección de la batería.

21. Otro

Por ejemplo, preste atención al ruido anormal.

Conducción y operación

! ¡Advertencia!

Antes de operar el camión, verifique todo

controles y dispositivos de advertencia para un correcto

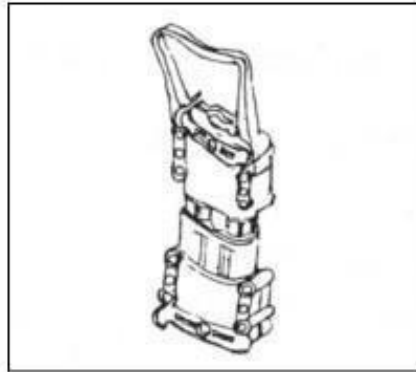
operación. Si cualquier daño de falla es

encontrado, no opere el camión hasta que se corrija.

Conducción

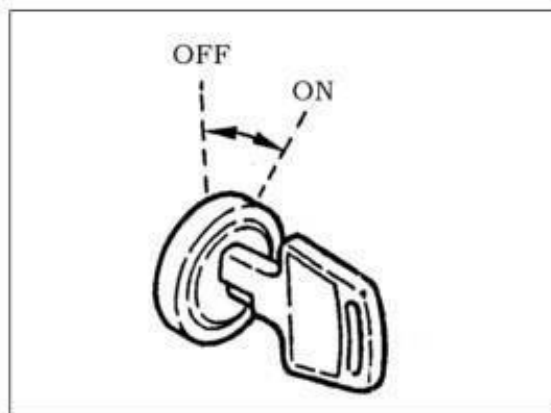
(1) Coloque el interruptor de dirección en el centro posición.

(2) Enchufe



(3) Encienda el interruptor de llave

Cierre la palanca de la rueda con la mano izquierda y encienda el interruptor de llave con la derecha mano.



(4) Incline hacia atrás el mástil

Controle la palanca de elevación para colocar la parte inferior de la horquilla a 150-200 mm del suelo. Controle la palanca de inclinación para inclinar completamente hacia atrás.

(5) Palanca de cambio de control

Adelante : Empuje hacia adelante la palanca de cambios.

Atrás : Tire hacia atrás el turno

palanca.

(6) Afloje la palanca del freno de mano

Pise el pedal del freno y presione el palanca de freno de mano a la posición delantera.

Sostenga el volante con su izquierda

mano y ligeramente ponerlo en el volante.

De viaje

Pise el pedal de aceleración lentamente, la carretilla se desplazará hacia adelante o hacia atrás.

Reducir la velocidad

Afloje el pedal de aceleración lentamente, la carretilla desacelerará.

! Advertencia

No pises el pedal de aceleración y el pedal de freno al mismo tiempo.

!Aviso

Desacelere la carretilla en las siguientes situaciones:

- Torneado;
- Cerrar la mercancía o el palet; · Cerrar el área de depósito;
- Entrar en un pasaje estrecho
- El estado de la superficie de la carretera es malo.

A diferencia de los turismos generales,

las ruedas de dirección se encuentran en la parte trasera de la carretilla estos causan la parte trasera de la carretilla se balanceará al girar.

Disminuya la velocidad de la camioneta y avance hacia el lado hacia el que va a girar. El volante de dirección debe girarse un poco antes que con el volante de la rueda delantera.

! Aviso

Conduzca la camioneta lentamente y controle el volante con cuidado, asegúrese de que haya suficiente espacio para conducir.

Parar o estacionar

① Disminuya la velocidad y presione el freno

pedal para detener el camión.

② Coloque la palanca de cambios en punto muerto.

③ Aplique el freno de estacionamiento tirando hacia arriba en la palanca del freno de estacionamiento. Abajo las horquillas en el suelo.

⑤ Coloque el interruptor de llave en "OFF" para cerrar fuera de la batería. Retire la llave y guárdela.

Precaución

- No desmontes de la carretilla en movimiento, nunca saltes.
- No estacione la carretilla en la carretera de trabajo.

Recoger

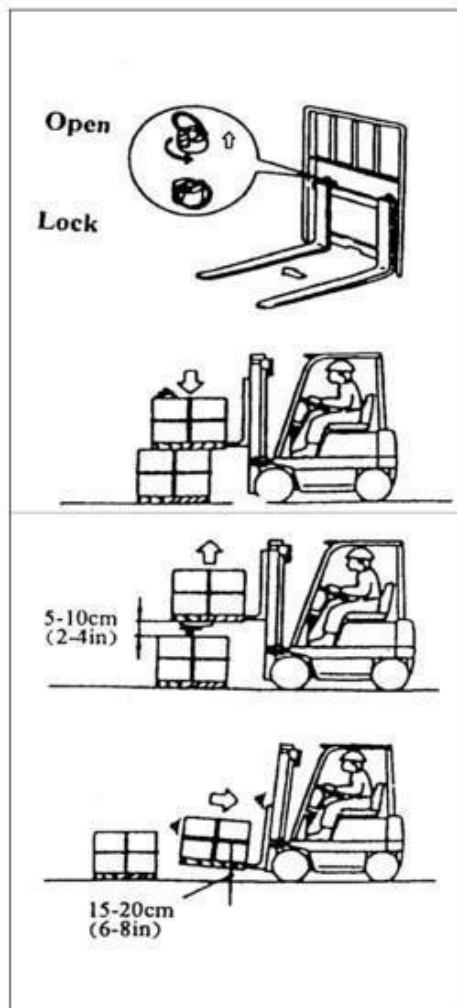
- Las horquillas deben ajustarse lateralmente para mantener el equilibrio adecuado de carga.
- Coloque la carretilla justo en frente de la carga a manipular.
- La paleta debe colocarse de manera uniforme en ambas horquillas.
- Inserte las horquillas en el palé lo más lejos posible.

- Para levantar cargas del suelo :

© Una vez levante las horquillas de 5 a 10 cm. el suelo o el piso y asegúrese de que las cargas descansen estables.

© Luego, incline el mástil completamente hacia atrás y levante las horquillas hasta 15 a 20 cm del suelo y luego comience a correr.

Cuando se manejan cargas voluminosas que restringir su visión, operar la carretilla en reversa excepto al subir pendientes.



Carga de apilamiento

- Al acercarse al área de depósito, disminuya la velocidad
- Una vez que pare la carretilla justo en frente del área donde se va a depositar su carga.
- Verificar el estado de la posición de depósito.
- Incline el mástil hacia adelante hasta que se bifurque ponerse horizontal. Levante los tenedores hasta son un poco más altos que el depósito posición.
- Avanzar para colocar la carga directamente sobre el área deseada y detener
- Asegúrese de que su carga esté justo sobre el área deseada. Baje lentamente la carga a su posición. Asegúrese de que la carga esté apilada de forma segura.
- Desenganche las horquillas de la carga utilizando la operación de elevación-inclinación necesaria y luego retroceda.
- Después de asegurarse de que las puntas de las horquillas dejan la carga, baje las horquillas a la posición básica (15 a 20 cm del suelo).
- Incline el mástil hacia atrás.

¡Advertencia!

- Nunca incline el mástil con cargas elevadas 2m o más.
- No salga ni desmonte de la carretilla cuando la carga esté elevada.

Desmontaje de carga

- Al acercarse al área donde se va a recuperar la carga, reduzca la velocidad de su carretilla
- Detenga la carretilla frente a la carga para que la distancia entre la carga y puntas de tenedor es de unos 30 cm.
- Verificar el estado de la carga.
- Incline el mástil hacia adelante hasta que se bifurque ponerse horizontal. Eleva las horquillas hasta

La posición del palet o patín.

- Asegúrese de que las horquillas estén posicionadas adecuadamente para el palet. Avanzar lentamente para insertar horquillas en la paleta como lo más lejos posible y luego pare la carretilla

Precaución

Si es difícil insertar completamente las horquillas, utilice el siguiente procedimiento: avance e inserte 3/4 de las horquillas. Levante las horquillas de 5 a 10 cm y retroceda de 10 a 20 cm con el palé o patín en las horquillas, y luego baje el palé o patín en la pila.

Avanzar nuevamente para insertar las horquillas completamente.

- Levante las horquillas de 5 a 10 cm de la pila

Revise todo alrededor de la carretilla para asegurarse que está todo correcto antes de trabajar con ella.

- Horquillas inferiores a una altura de 15 a 20 cm. por encima del suelo.
- Incline el mástil hacia atrás por completo y pasar a la zona de trabajo.
- Verificar después de la operación

Limpe y revise la carretilla después de la operación:

- Daños o fugas.
- Agregue grasa si es necesario.
- Revise la llanta si está dañada o insertada con un cuerpo extraño.
- Compruebe la tuerca del cubo de la rueda si está floja.
- Verifique la altura de la superficie del electrolito.
- Si no ha levantado la horquilla al máximo. altura en el día, debe levantarlo al máximo. altura 2 ~ 3 veces.

!Aviso

- Si encuentra algún problema, debe repararlo en el día.
- Prohíba operar la carretilla elevadora antes de repararla por completo.

Depositar

Deposita la carretilla por un corto y largo tiempo

③ Estaciona en un nivel suelo, preferiblemente en un área amplia. Si es inevitable estacionarse en una pendiente, coloque la carretilla de modo que cruce la pendiente y bloquee las ruedas para evitar un giro accidental.

③ Asegúrese de que la palanca de cambios esté en neutral posición.

③ Levante la palanca del freno de mano.

④ Cierre el interruptor y controle el elevador y la palanca de inclinación varias veces para que disminuya la presión interna en el tubo hidráulico.

⑤ Toma la llave y deposítala en una posición

segura Deposita el camión por mucho tiempo

Sobre la base del "depósito" usted debe hacer estos controles y mantener adicional:

③ Retire el tapón para evitar descargas y manténgase en un lugar oscuro.

③ Aceite aceite antioxidante en esas partes que está expuesto como el vástago y eje.

③ Ponga un paño en el tapón de ventilación. AntMantle el camión con el manto.

⑤ Agregue grasa en todos los puntos de lubricación.

⑥ Rellena el cuerpo del camión y el mostrador peso con bloque para reducir el rodamiento de las dos ruedas traseras.

Advertencia

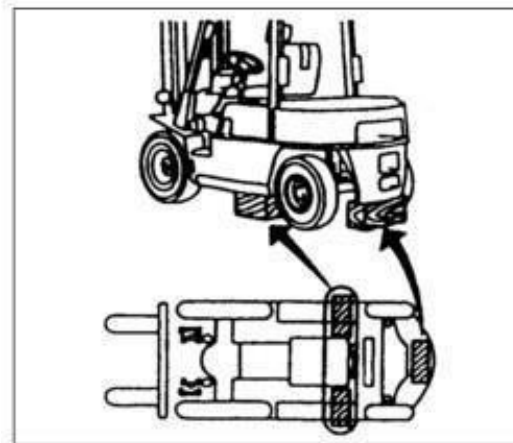
a. El bloque debe ser lo suficientemente simple y resistente para soportar el camión.

si. No use un bloque de más de 300 mm (11.81 pulgadas) .

C. Levante a la altura de colocación en el bloque de cojinetes. . Coloque dos bloques del mismo tamaño.

debajo de los lados izquierdo y derecho de la caretila

mi. Después de apoyar el camión con bloquear, balancear el camión hacia adelante, hacia atrás, izquierda y derecha, verifique su la seguridad.



Un Ejecute el camión una vez por semana. Levantar el tenedor a la altura más alta algunos veces.

⑧ Compruebe la proporción y la palanca de electrólito.

⑨ Cargue la batería por igual una vez mes.

Almacenamiento de batería

Atención por usar batería:

1. No disparar

· Gas explosivo, fumar, llama y chispa se desprenden fácilmente en la batería, cada uno puede causar la explosión de la batería.

2. Protección contra descargas eléctricas.

!Advertencia

· La batería tiene alto voltaje y energía. · No traiga cortocircuito.

- No acerque las herramientas a los dos polos de la batería, que puede causar el brillo.

3. Conexión correcta del cable

- No permite el cambio de ánodo a cátodo, de lo contrario, lo que produce chispas y explosión.

4. No use la batería en exceso

- Si usa la energía de la batería hasta la inmovilidad de la carretilla elevadora, acortará sus horas de trabajo.
- La ducha para batería parece necesitar carga, por favor cárguela rápidamente.

5. Inspección de electrolitos.

- No utilice carretillas elevadoras que no tengan electrolito.
- Inspección del nivel de electrolitos todas las semanas.
- Cuando el nivel de electrolitos es bajo, debe agregue agua destilada al nivel designado.

!Advertencia

- Cuando el electrolito no está en forma, que calienta la batería y hace que la batería y el sistema eléctrico se quemen.
- La persona toca el vitriolo en el electrolito, que quema el cuerpo de inmediato y ve a un médico para recibir tratamiento de emergencia.
- Salpicaduras en la piel o los ojos: lavar 15 ~

20 minutos en agua.

- Salpicar la ropa: quítatela inmediatamente
- Bebida descuidada: en lugar de mucha agua y leche.
- Usar anteojos para proteger los ojos 、 cubrebotas de goma y guantes de goma.

Batería limpia restante

Mantenga la sequedad y la limpieza en el superficie de la batería .el punto para conectar con alambre también es seco y limpio. Operador debe atornillar la tapa de ventilación de batería.

! Advertencia

1. No use un paño seco o un paño de fibra para limpiar la batería, evitando la estática para provocar la explosión.
2. Desmontar el enchufe de la batería.

3. Limpieza con un paño húmedo.
4. Usar anteojos para proteger los ojos, cubrebotas de goma y guantes de goma.

Medida en verano

En verano, el agua en el electrolito es fácil para evaporarse, por lo tanto, el electrolito debe a menudo se inspecciona si en el bajo electrolito, debes agregar agua destilada al nivel fijado

!Advertencia

Si se llena con agua destilada más allá del rango regulado, el electrolito derramado se corroe y pierde electricidad.

Medida en invierno

- Mantenga un entorno efectivo y bueno para cargar.
- Para evitar descargas, cuando hace frío, desenganchar el pin de la batería.
- Medidas tales como cubrir la batería para calentar.

Atenciones por cobrar

1. Cargue en el sitio bien ventilado y designado.
2. Marque "no fumar" en la carga.
3. Inspeccione el alambre y el pasador.
 - Antes de cargar, examine el cable y el pin si es bueno o no.
 - Cuando el cable y el pin están dañados, por favor
4. Abra la tapa del montacargas y la tapa de la batería para carga, para liberar el explosivo gas
5. En carga, interruptor de fuente eléctrica o el pin de la batería no está cerca o destruye pines y unidades eléctricas como regla, primero presione el botón de parada en el cargador, luego

Desenganchar el pin.

Cargador

1. Conexión con cable de tierra para usar.
2. Fusible de repuesto, primero desconecte el enchufe.
3. No reconstruya ni desmonte el cargador.
4. No cargue continuamente.

· Cargue continuamente varias baterías en orden sobrecalentar el cargador hasta que se estropee. A termine de cargar, luego después de la batería descansando durante una hora, puedes usar eso.

Batería cargando

1. Primera carga: · No todas las baterías tienen electrodo agregado para el nuevo camión.

Electrodo compuesto

Especificación		D-420	D-500
		D-420	D-630B
Especificación de gravedad de ácido		1.265±0.005g/cm ³	1.275±0.005g/cm ³
Primer cambio por gravedad		1.270±0.005 g/cm ³	
Agua y sulfato	Volumen Ratio	3.1:1	2.6:1
	Calidad Ratio	1.75:1	1.65:1
Sulfato estándar		Gravedad específica 1.835 g/cm ³ and Disponible GB4554-84 o especial para batería	

Especificación para agua destilada:

ingredientes	Índice
Apariencia	Sin color
Residuo seco %	≤0.005
Resistivamente (25°C) Ω · cm	≥7×10 ⁴
Fe %	≤0.0004
cloro %	≤0.0005
Manganeso %	≤0.00002
Compuesto orgánico (calculando óxido) %	≤0.0002
Óxido de magnesio + calcio %	≤0.005
Amonio %	≤0.0008
Nitrato o nitrito %	≤0.0005

Curso compuesto

- © Use las luces intermitentes, cubrebomas de goma y guante de goma.
- © Presta atención para agregar el ácido a agua lentamente, y batiendo con el mismo tiempo, haz que mezcle la igualdad.

!PRECAUCIÓN

No vierta el agua sobre el ácido, en para evitar la temperatura del líquido la superficie se vuelve alta de repente y luego hierve cargada.

AVISO

El tiempo que transcurre desde que se vierte el electrodo en la batería hasta que se inicia la primera carga no puede excederse de 12 horas.

- ⑤ El cable de carga específico debe ser conectado a la máquina de carga.

!PRECAUCIÓN

Asegúrese de notar que el signo de polaridad en el enchufe debe mantenerse cómodamente en el nodo final de carga específico.

Cuando el cable de carga está conectado a las baterías de almacenamiento, preste atención para mantenerse cómodamente en el signo de polaridad.

De lo contrario, tal vez dañará su batería.

- ⑥ Inspeccionar

El valor de voltaje que necesita la energía es el número de la batería en serie tres veces.

TIPO	BATERÍA VOLTAJE
D-420 (1-1.8t) D-630B (2-2.5t)	48V
D-500 (3t)	80V

- Inspeccionar la máquina de carga.
- Inspeccione la polaridad de cada batería.

© Formas de carga (tiempo, actual como el formulario) a. Primera fase: la mayoría de las baterías individuales la tensión del terminal aumenta hasta 2,4 V ; si. 2ª fase: el electrodo emite un gran número de burbujas, el voltaje y el gravedad específica estabiliza 4 horas y el el valor de carga llega a 4.5-5 veces más de lo nominal capacidad.

TIPO	CAPACIDAD BATERÍA	Voltaje V	CORRIENTE DE CARGA (A)	
			1 st fase	2 nd fase
D-420	420	72	40	20
D-630B	630		63	32
D-500	500	120	50	25
Tiempo de carga (h)			35~ 45	35~ 45

C. Ajuste de la gravedad específica y la altura para el electrolito

- Si la gravedad específica es menor, será ajustado de la siguiente manera: luego saque un poco electrodo de la batería, vierta el ácido sulfúrico compuesto que es específico la gravedad es 1.400g / cm³
- Si la gravedad específica es mayor, será ajustado de la siguiente manera: luego saque un poco electrodo de la batería, vierta un poco de agua destilada, pero debe mantener la altura del electrodo de acuerdo con la demanda

re. Después de ajustar, debe seguir cargando

1 hora; Hacer que la densidad del electrodo sea incluso superior e inferior. En este momento hemos terminado la primera carga. mi. Cierre el tapón de vertido y limpie la batería. ácido superficial, entonces puedes usarlo.

PRECAUCIÓN

Durante la carga, la temperatura del electrodo no debe excederse de 45 °C.

De lo contrario, debe bajar la temperatura. Si la temperatura no baja, debe deje de recargar, hasta que baje la temperatura abajo.

2. Carga diaria

- La batería que se hizo por primera vez. carga y se usa regularmente, luego se carga nuevamente, se llama carga diaria.

- Su forma es casi la misma que la primera carga.
- El valor de recarga es 1.2 veces mayor que el última descarga eléctrica. Pero el cambio eléctrico de las nuevas baterías cinco veces debe ser 1.5 veces mayor que la última descarga eléctrica.
- Durante cualquier carga, la temperatura de

El electrodo no debe exceder los 450C, de lo contrario se deben tomar medidas como reducir la carga artificial actual o bajando la temperatura. Si el la temperatura no baja, deberías deja de cargar, hasta que la temperatura cayendo.

Igualar carga

- Durante el uso de la batería, a menudo genera los fenómenos de equilibrio sobre la densidad de voltaje y la capacidad.

· Voltaje y electrodo de la batería individual. se compara con la mayoría de otras baterías durante el curso de la recarga, se eleva humilde. Durante el curso de la recarga, su voltaje de la batería y electrodos específicos disminución de la gravedad por delante que la mayoría de otros baterías

- Use la carga de ecualización en lo siguiente caso:

a. el voltaje de descarga a menudo cae

tensión final ; si. el valor actual de descarga suele ser mayor ;

C. No carga a tiempo después de descargar re. El electrolito se mezcla con la impureza de un poco daño mi. A menudo se cobra de menos o no se usa para un largo tiempo;

F. Saque el grupo de baterías, luego verifíquelo o depósito limpio.

Ecualizar forma de carga:

© Primero recargue la batería normal, como

TIPO	CAPACIDAD BATERIA	Voltaje V	CORRIENTE DE CARGA (A)	
			1 st fase	2 ⁿ d fase
D-420	420	72	55	25
D-630B	630		88	44
D-500	500	120	70	35
			4~6	6~10

Igualar carga

- Durante el uso de la batería, a menudo genera los fenómenos de equilibrio sobre la densidad de voltaje y la capacidad.
- Voltaje y electrodo de la batería individual. se compara con la mayoría de otras baterías durante el curso de la recarga, se eleva humilde. Durante el curso de la recarga, su voltaje de la batería y electrodos específicos disminución de la gravedad por delante que la mayoría de otros

baterías

- Use la carga de ecualización en lo siguiente caso:
 - a. el voltaje de descarga a menudo cae tensión final ; si. el valor actual de descarga suele ser mayor ;
 - C. No carga a tiempo después de descargar re. El electrolito se mezcla con la impureza de un poco daño mi. A menudo se cobra de menos o no se usa para un largo tiempo;
 - F. Saque el grupo de baterías, luego verifíquelo o depósito limpio.

Ecualizar forma de carga:

© Primero recargue la batería normal, como terminando, y luego descansa 1 hora.

© Recargue nuevamente por el valor que pertenece a la segunda recarga normal, hasta que el electrodo emite un gran cantidad de burbujas, deja de recargar por 1 hora.

UchTal como eso y hágalo varias veces, hasta que el voltaje y la densidad mantengan la fijación y después de un tiempo, si recarga de nuevo, emitirá una gran cantidad de burbujas.

Oportunidad cobrando

- Si no se puede completar el trabajo de un día con una carga, realice la oportunidad cargando durante los descansos.
- Cuando la temperatura de la circunstancia es más bajo, realice la carga de la oportunidad.
- Carga por almacenamiento a largo plazo.
- Realice la carga de ecualización antes de almacenar.
- Realice la carga de ecualización una vez cada 15 30 días durante el siguiente período de almacenamiento.

Cambio de batería

!AVISO

Notar que el voltaje, la capacidad, el tamaño de la caja de la batería y el peso de la batería nueva son iguales con la carretilla elevadora antes de reemplazar la batería.

Sustitución de paso

1. Pare la carretilla elevadora en el llano tierra, coloque la palanca del freno de mano.
2. Desconecte el enchufe de la batería.
3. Abrir el capó
4. Retire el pasador de bloqueo.
5. Usando las herramientas adecuadas para levantar el batería

Peso y dimensión de la batería

Modelo	1-1.8t	2-2.5t	3t
Peso (kg)			
Min.	700	950	1200
Max.	850	1200	1500
Dimensión (mm)	465×980 ×780	570×1028 ×780	710×1028 ×780

PRECAUCIÓN

· La caja debe ser levantada con el uso de 4 agujeros del gancho a la vez, es permitido levantar con dos agujeros, de lo contrario, el poder uniforme causa la

Batería dañada.

· El volante y otros el equipo no debe ser golpeado, evite dañarse al levantar la batería caja.

6. Después de cambiar la electricidad completa de batería, enchufe en el pasador de bloqueo, cierre el cubierta del capó, y conéctelo al pin de la batería con fuerza.

La proporción y el nivel de electrolito.

PRECAUCIÓN

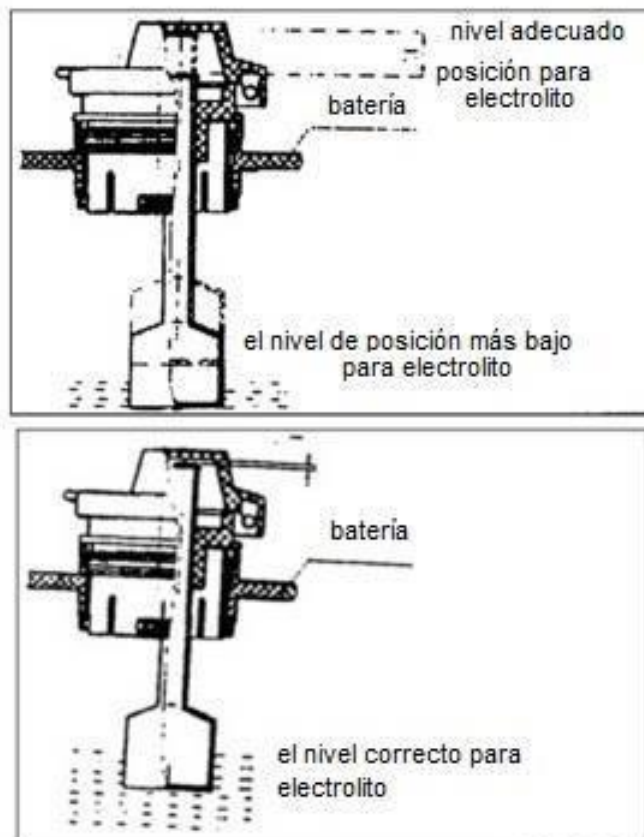
Si la cantidad de electrolito es menor, usar la batería para causar que la batería se sobrecaliente y acortar su vida útil.

1. Inspeccionar electrolito

La batería sin el dobber : Es apropiado verter el electrolito 15-20 mm por encima de la placa del electrodo.

La batería con el dobber: Dependiendo del dobber de la cubierta sin aliento

Leer la posición nivelada del destiladoagua.



2. Reponer el agua destilada

· Use las luces intermitentes, cubrebotas de goma y guantes de goma.

© Usando el cilindro de medición para sacar

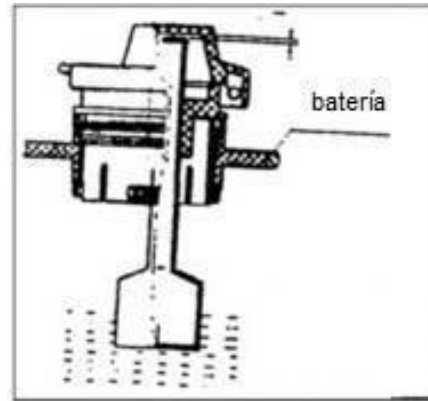
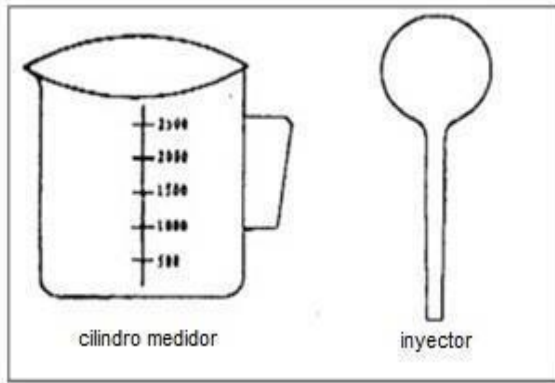
El agua destilada con una cierta cantidad.

© Abra la tapa de la batería para cada batería celda.

© Imbibe agua destilada con inyector y luego suminístrelo a la batería.

La batería con el dobber

Cuando se eleva el bobo rojo, aparece la línea blanca, deténgase para reponer el agua destilada.



La batería sin el dobber

Cuando el electrolito esté por encima de 15-20 mm para la placa del electrodo, deténgase para reponer el agua destilada.

④ Después de reponer el agua destilada, cierre el tapón de vertido y la tapa de la batería.

⑤ Usando el paño húmedo para limpiar la superficie

por cada celda de batería.

· No está permitido anular al designado nivel de punta al reponer el agua destilada. Agregarlo demasiado dará como resultado una fuga de electrolito, dañará la carretilla al cargar y descargar.

· Sáquelo con un inyector si lo agrega demasiado. 3. Leer la gravedad específica

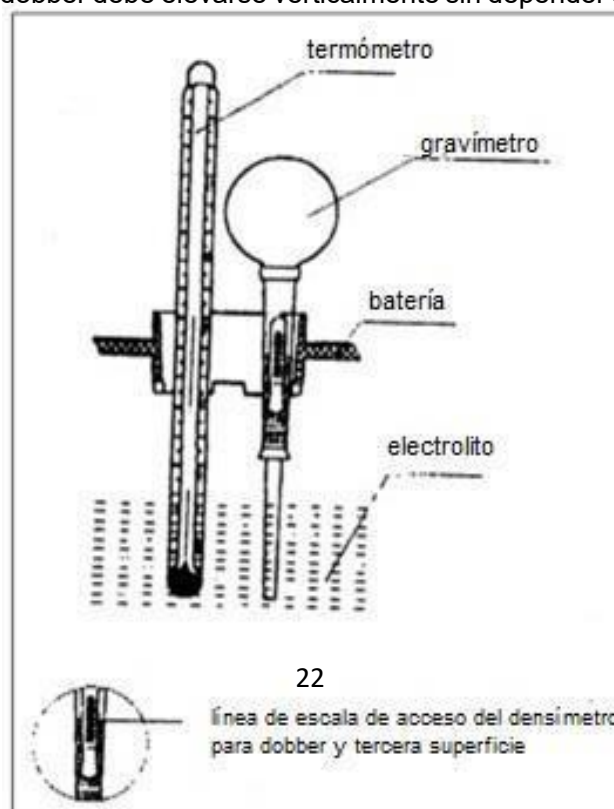
1) La gravedad específica del agua destilada debe cambiar después de la temperatura.

© Usando termómetro para medir el temperatura para electrodo.

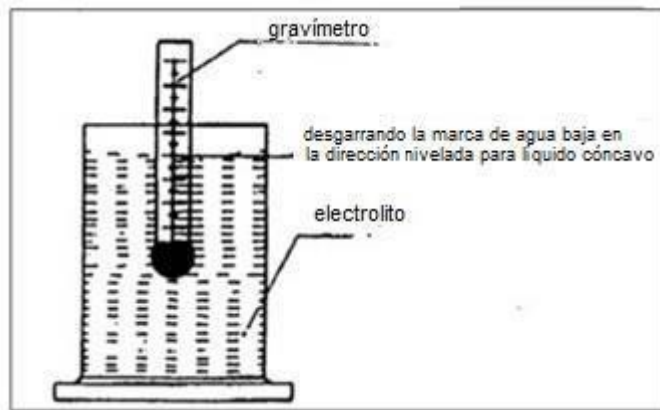
© Poner la paja del densímetro en electrolito injustamente, extruir caucho tubo con mano y el electrolito ser absorbido por el tubo de gafas y entonces el flotador del densímetro flotador.

© Numere la lectura de densímetro.

Aviso: el densímetro dobber debe elevarse verticalmente sin depender de la tubería de vidrio.



2) Usando el densímetro para medir la proporción



3) Conversión de la gravedad específica

La gravedad específica en la temperatura de

300C debe convertirse comoseguir:

$$D_{30} = D_t + 0.0007 (t - 30)$$

Allí en : D_{30} —la gravedad específica a la temperatura estándar de 300C

D_t —la gravedad específica a la temperatura de t 0C durante la conversión

t — la temperatura del agua destilada durante la conversión.

- La gravedad específica que estaba en este libro se mide a la temperatura de 30 °C.

Mantenimiento

Resumen de mantenimiento

- La carretilla elevadora necesita inspección y mantenimiento periódicos, que esté en buenas condiciones de funcionamiento.
- La inspección y el mantenimiento generalmente se ignoran, debe encontrar los problemas y resolverlos a tiempo.
- Utilice el recambio de ortodoxia de HANGZHOU UN FORKLIFT GROUP CO., LTD. · No use aceite diferente al cambiar o agregar aceite.
- Prohibir reparar la carretilla elevadora si no ha recibido capacitación. · No te entusiasmes con el petróleo desactualizado.
- Mantenimiento a tiempo.
- Después de realizar un mantenimiento, será mejor que haga un registro.

Aviso

- No Fumar.
- Debe apagar el interruptor de llave y desconectar el enchufe antes de realizar el servicio.

- Limpie la parte eléctrica con aire comprimido, no con agua.
- No coloque sus manos, pies o cualquier parte del cuerpo en el espacio entre el mástil y el instrumento.
- El peso del contrapeso.

Tonelaje	2T	2.5T	3T
Contrapeso (kg)	950 ± 15	1050 ± 15	1225 ± 15
Dimensión (mm × mm × mm)	371×1336× 940	371×1336× 940	371×1336× 940

Programa de mantenimiento preventivo.

○ - Verificar, revisar, ajustar

× - Reemplazar

Chequeo	Servicio requerido	Herramientas	Diario (8 hrs)	Semana l (50 hrs)	Mensual (200hrs)	Trimestral (600 hrs)	Semianual (1200 hrs)
A L M A C E N A M I E N T O	Nivel electrolitos	Eyeballing		○	○	○	○
	Proporción electrolito	Densimetro		○	○	○	○
	Cantidad batería		○	○	○	○	○
	Terminal baja		○	○	○	○	○
	Cable de conexión bajo		○	○	○	○	○
	limpieza de la superficie de la		○	○	○	○	○
	Herramienta en batería		○	○	○	○	○
	Rigidez			○			
	Disparo			○	○	○	○

Chequeo	Servicio requerido	Herramientas	Diario (8 hrs)	Semanal (50 hrs)	Mensual (200hrs)	Trimestral (600 hrs)
controlador	Comprobar conector para desgastado				<input type="radio"/>	<input type="radio"/>
	Comprobar contactor para correr, revise el avance lento cambiar por otro				<input type="radio"/>	<input type="radio"/>
					<input type="radio"/>	<input type="radio"/>
	Comprobar conexión entre motor, batería y unidad de poder.				<input type="radio"/>	<input type="radio"/>
	Comprobar conexión entre motor, batería y unidad de poder. Comprobar el conexión entre motor, batería y unidad de poder.					1ª vez a los 2 años

Chequeo	Servicio requerido	Herramientas	Diario (8 hrs)	Semanal (50 hrs)	Mensual (200hrs)	Trimestral (600 hrs)	Semianual (1200 hrs)
Transmision	Chequear riudo		○	○	○	○	○
	Chequear aceite y fugas		○	○	○	○	○
	Cambio aceite						×
Conducción	Chequear el cubo de rueda flojedad, riudo			○	○	○	○
	Limpiar y reemplazar grasa					×	×
	Chequear eje				○	○	○

Chequeo	Servicio requerido	Herramientas	Diario (8 hrs)	Semanal (50 hrs)	Mensual (200hrs)	Trimestral (600 hrs)	Semianual (1200 hrs)
Motor	Limpiar cuerpo de motor				<input type="radio"/>	<input type="radio"/>	<input type="radio"/>
	Limpiar o reemplazar rodamiento						<input type="radio"/>
	escobilla de carbón y conmutador para desgastado				<input type="radio"/>	<input type="radio"/>	<input type="radio"/>
	Conexión correcta y firme				<input type="radio"/>	<input type="radio"/>	<input type="radio"/>
	Cepillo del carbon en polvo					<input type="radio"/>	<input type="radio"/>

Chequeo	Servicio requerido	Herramientas	Diario (8 hrs)	Semanal (50 hrs)	Mensual (200hrs)	Trimestral (600 hrs)	Semianual (1200 hrs)
rueda	Comprobar picos piedras y objetos extraños		○	○	○	○	○
	Revisar ruedas por daños				○	○	○
	Verificar division rueda		○	○	○	○	○
	Comprobación rueda	Test martillo	○	○	○	○	○

Chequeo	Servicio requerido	Herramientas	Diario (8 hrs)	Semanal (50 hrs)	Mensual (200hrs)	Trimestral (600 hrs)	Semianual (1200 hrs)
Steering wheel	Comprobar		<input type="radio"/>	<input type="radio"/>	<input type="radio"/>	<input type="radio"/>	<input type="radio"/>
	juego periférico		<input type="radio"/>	<input type="radio"/>	<input type="radio"/>	<input type="radio"/>	<input type="radio"/>
	Comprobar		<input type="radio"/>	<input type="radio"/>	<input type="radio"/>	<input type="radio"/>	<input type="radio"/>
	vertical		<input type="radio"/>	<input type="radio"/>	<input type="radio"/>	<input type="radio"/>	<input type="radio"/>
Steering Gear box and valve	flojedad				<input type="radio"/>	<input type="radio"/>	<input type="radio"/>
Steering axle	Comprobar				<input type="radio"/>	<input type="radio"/>	<input type="radio"/>
	oblicuo				<input type="radio"/>	<input type="radio"/>	<input type="radio"/>
	flojedad	Test martillo			<input type="radio"/>	<input type="radio"/>	<input type="radio"/>
Steering cylinder	Verificar si es correcto		<input type="radio"/>	<input type="radio"/>	<input type="radio"/>	<input type="radio"/>	<input type="radio"/>
	operación		<input type="radio"/>	<input type="radio"/>	<input type="radio"/>	<input type="radio"/>	<input type="radio"/>
	Comprobar montaje				<input type="radio"/>	<input type="radio"/>	<input type="radio"/>
	tornillos para					<input type="radio"/>	<input type="radio"/>

Chequeo	Servicio requerido	Herramientas	Diario (8 hrs)	Semanal (50 hrs)	Mensual (200hrs)	Trimestral (600 hrs)	Semianual (1200 hrs)
Freno pedal	Consultar viajes gratis	Scale	<input type="radio"/>	<input type="radio"/>	<input type="radio"/>	<input type="radio"/>	<input type="radio"/>
	Verifique el recorrido del pedal		<input type="radio"/>	<input type="radio"/>	<input type="radio"/>	<input type="radio"/>	<input type="radio"/>
	Verifique el correcto funcionamiento		<input type="radio"/>	<input type="radio"/>	<input type="radio"/>	<input type="radio"/>	<input type="radio"/>
	Verifique si hay aire mezclado		<input type="radio"/>	<input type="radio"/>	<input type="radio"/>	<input type="radio"/>	<input type="radio"/>
	tubería de freno		<input type="radio"/>	<input type="radio"/>	<input type="radio"/>	<input type="radio"/>	<input type="radio"/>
	Verifique que la palanca esté segura		<input type="radio"/>	<input type="radio"/>	<input type="radio"/>	<input type="radio"/>	<input type="radio"/>
Estacionamiento freno	bloqueado y tiene suficiente golpe de palanca				<input type="radio"/>	<input type="radio"/>	<input type="radio"/>
					<input type="radio"/>	<input type="radio"/>	<input type="radio"/>
Varilla,	Verifique el correcto funcionamiento				<input type="radio"/>	<input type="radio"/>	<input type="radio"/>
	Verificar funcionamiento				<input type="radio"/>	<input type="radio"/>	<input type="radio"/>
Cable,	Verifique las conexiones				<input type="radio"/>	<input type="radio"/>	<input type="radio"/>
	flojedad		<input type="radio"/>	<input type="radio"/>	<input type="radio"/>		×
	Verificar daños, fugas						<input type="radio"/>
	o colapso						<input type="radio"/>
	Compruebe si hay conexiones flojas						×

Chequeo	Servicio requerido	Herrami	Diario	Semanal	Mensual	Trimestral	Semianual (1200 hrs)
Hidráulico reservorio	Verifique el nivel de aceite,		○	○	○	○	×
	Cambio de aceite						○
	Limpie el filtro de succión						○
Controlar palanca	Escurrir para extranjeros		○	○	○	○	○
	importar		○	○	○	○	○
Controlar válvula	Compruebe las		○	○	○	○	○
	flojedad en el enlace				○	○	○
	Verificar si es correcto	Oil press gauge					○
Hidráulico reservorio Controlar palanca Controlar válvula Manguera,	operación				○	○	○
	Verifique si hay fugas de aceite						×
Bomba hidraulica	Comprobar válvula de alivio		○	○	○	○	○
	y la válvula de bloqueo de inclinación			×	○	○	○

Chequeo	Servicio requerido	Herramientas	Diario (8 hrs)	Semanal (50 hrs)	Mensual (200hrs)	Trimestral (600 hrs)	Semianual (1200 hrs)
Cadenas y Roldana	Revise la cadena por tensión, daño u óxido		<input type="radio"/>	<input type="radio"/>	<input type="radio"/>	<input type="radio"/>	<input type="radio"/>
	Lubricacion de cadenas				<input type="radio"/>	<input type="radio"/>	<input type="radio"/>
	Verifique la conexión del tornillo de anclaje de la cadena y cadena de soltura				<input type="radio"/>	<input type="radio"/>	<input type="radio"/>
	Revise las poleas por deformación o				<input type="radio"/>	<input type="radio"/>	<input type="radio"/>
	Verifique que los cojinetes de la polea estén flojos				<input type="radio"/>	<input type="radio"/>	<input type="radio"/>
Opcional		Test martillo	<input type="radio"/>	<input type="radio"/>	<input type="radio"/>	<input type="radio"/>	<input type="radio"/>
Archivo adjunto	Realizar inspección general		<input type="radio"/>	<input type="radio"/>	<input type="radio"/>	<input type="radio"/>	<input type="radio"/>
	Compruebe el vástago del pistón, el por flojedad, deformación o daño		<input type="radio"/>	<input type="radio"/>	<input type="radio"/>	<input type="radio"/>	<input type="radio"/>
					<input type="radio"/>	<input type="radio"/>	<input type="radio"/>
Levantamiento cilindro	Verifique que los cilindros funcionen correctamente				<input type="radio"/>	<input type="radio"/>	<input type="radio"/>
	Verifique si hay fugas de aceite					<input type="radio"/>	<input type="radio"/>
	Revise los pasadores y bujes de cilindros por desgaste o				<input type="radio"/>	<input type="radio"/>	<input type="radio"/>
	dañar				<input type="radio"/>	<input type="radio"/>	<input type="radio"/>
	Revise las horquillas por daños, deformación o				<input type="radio"/>	<input type="radio"/>	<input type="radio"/>
	vestir				<input type="radio"/>	<input type="radio"/>	<input type="radio"/>
	Verifique si hay pasadores de tope por daños o desgaste				<input type="radio"/>	<input type="radio"/>	<input type="radio"/>
	Verifique la base de la horquilla y la soldadura de gancho para				<input type="radio"/>	<input type="radio"/>	<input type="radio"/>
	grietas o desgaste defectuoso						<input type="radio"/>
	Verifique los miembros cruzados en el exterior y el interior				<input type="radio"/>	(solo 1º vez)	<input type="radio"/>
	mástiles para soldadura defectuosa, grietas o daños	Test martillo			<input type="radio"/>	(solo 1º vez)	<input type="radio"/>

Verifique el soporte del cilindro de inclinación y el mástil para					<input type="radio"/>	<input type="radio"/>	<input type="radio"/>
---	--	--	--	--	-----------------------	-----------------------	-----------------------

Chequeo	Servicio requerido	Herramientas	Diario (8 hrs)	Semanal (50 hrs)	Mensual (200hrs)	Trimestral (600 hrs)	Semianual (1200 hrs)
Protector de arriba	Compruebe si está apretado	Test martillo	<input type="radio"/>	<input type="radio"/>	<input type="radio"/>	<input type="radio"/>	<input type="radio"/>
	instalación		<input type="radio"/>	<input type="radio"/>	<input type="radio"/>	<input type="radio"/>	<input type="radio"/>
Y respaldo de carga	Comprobar		<input type="radio"/>	<input type="radio"/>	<input type="radio"/>	<input type="radio"/>	<input type="radio"/>
Señal de giro	deformación, grietas		<input type="radio"/>	<input type="radio"/>	<input type="radio"/>	<input type="radio"/>	<input type="radio"/>
cuenco	daño		<input type="radio"/>	<input type="radio"/>	<input type="radio"/>	<input type="radio"/>	<input type="radio"/>
luz	Verificar si es correcto		<input type="radio"/>	<input type="radio"/>	<input type="radio"/>	<input type="radio"/>	<input type="radio"/>
zumbador	operación y apretado		<input type="radio"/>	<input type="radio"/>	<input type="radio"/>	<input type="radio"/>	<input type="radio"/>
cable	instalación			<input type="radio"/>	<input type="radio"/>	<input type="radio"/>	<input type="radio"/>
	Verificar si es correcto				<input type="radio"/>	<input type="radio"/>	<input type="radio"/>

Diámetro tornillo	grado			
	4.6	5.6	6.6	8.8
6	4~5	5~7	6~8	9~12
8	10~12	12~15	14~18	22~29
10	20~25	25~31	29~39	44~58
12	35~44	44~54	49~64	76~107
14	54~69	69~88	83~98	121~162
16	88~108	108~137	127~157	189~252
18	118~147	147~186	176~216	260~347
20	167~206	206~265	245~314	369~492
22	225~284	284~343	343~431	502~669
24	294~370	370~441	441~539	638~850
27	441~519	539~686	637~784	933~1244

Nota: · Use un tornillo de grado 8.8 por completo en la posición importante de la junta.

· La calificación de Bolt se puede encontrar en la cabecera de la tabla, si no se puede encontrar, la calificación es 8.8.

TABLA ACEITE USADO EN LA CARRETILLA

Nombre Marca registrada, capacidad de nombre en código (L) Aviso	Nombre Marca registrada, capacidad de nombre en código (L) Aviso	Nombre Marca registrada, capacidad de nombre en código	Nombre Marca registrada, capacidad de nombre en código (L) Aviso
ACEITE HIDRAULICO	L— HM32	22-25	1.0-1.8t
		25-30	2-3t
Aceite para engranajes	ATF DEXRON II	0.8	
Líquido de los frenos	TCL DOT 3	1.5	
Vaselina industrial	2#		Electrodo de acumulador
Grasa lubricante	ZG2# or 3#		

Transporte de camiones, elevación, remolque Transporte

· La carretilla elevadora está diseñada solo para manejo de materiales. No es apropiada para el transporte de larga distancia. La carretilla elevadora debe transportarse en barco, tren o camión, con una carga de 5T.

- Use una plataforma elevadora para izar el camión.
- Use los cables de acero para atar los agujeros en los dos lados de la viga del mástil exterior y la parte trasera del cuerpo del camión, luego use el dispositivo de elevación para izar el camión.

Izar la carretilla

· Use los cables de acero para atar los agujeros en los dos lados de la viga del mástil exterior y el gancho de la contrapesa, luego use el dispositivo de elevación para izar el camión. El cable de acero conectado al contrapeso debe atravesar el espacio de protección y hacer que la protección no se distorsione.

- Cuando levante el camión, no enrolle el protector superior con el alambre de acero.
- Los cables de acero y el dispositivo de elevación deben ser muy firmes para soportar el camión porque el camión es muy pesado.
- No levante el camión alzando la protección superior.
- Al levantar el camión, no se coloque debajo del camión.

Parar la carretilla por mucho tiempo

· Si la carretilla está parada por mucho tiempo, debe comprobar el estado de las ruedas antes de usarla de nuevo

! Advertencia

a. El bloque de madera debe ser simple y debe ser lo suficientemente firme como para soportar la carretilla si. No uses el bloque de madera, que es alto de 300 mm (11.81 pulgadas). Levante la carretilla y colocarlo justamente en la madera bloquear.

C. Coloque el bloque de madera del mismo tamaño en los dos lados de la carrocería. re. Después de colocar el bloque de madera, levante el camión en la dirección diferente, para confirmar si es seguro.

Remolque

· La barra de remolque en la parte inferior del contrapeso se usa para tirar y arrastrar la carretilla, para instalar la barra, primero retire la barra de remolque y luego instale las cuerdas. Después de eso, reemplace la varilla.

· Afloje la palanca del freno y apague el interruptor de llave. De lo contrario, dañará el controlador.

! Advertencia

a. No ate los cables de acero en el

No llevar una carga muy pesada