



EUROYEN

F O R K L I F T



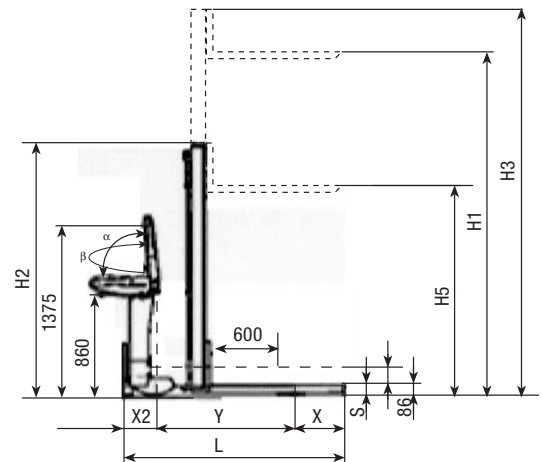
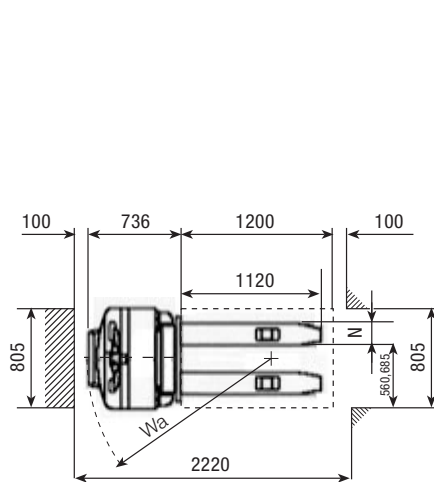
Capacidades de carga de 1.200 kgs y 1.500 Kgs
Elevacion standard de 1.600 mm hasta 3.600 mm.
Bateria de traccion 24V/210Ah
Cargador independiente
Motor de traccion ZF de 1.500V.

APILADORES
SERIE JAPONESA

APILADOR ELECTRÓNICO

APILADOR AUTOPROPULSADO + PLATAFORMA + BRAZOS NOVAYEN PB

DATOS TÉCNICOS

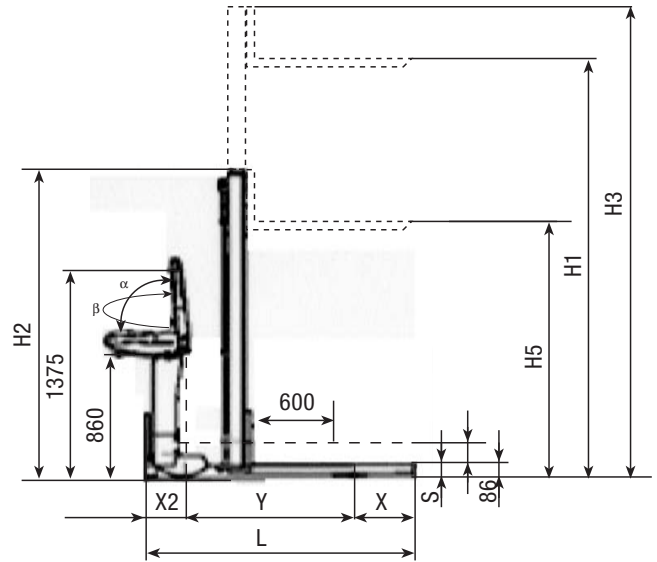
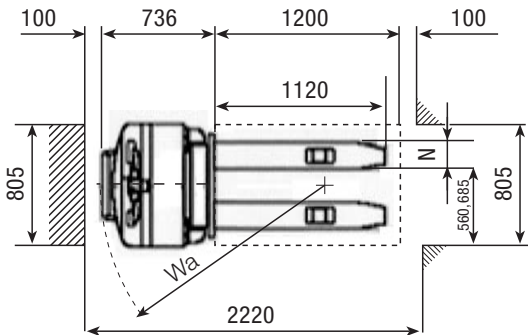


Hasta h3 mm	Capacidad actual (Q) kg	
2500	1250	850
2900	1100	700
3200	1000	600
3600	800	500
Distancia del centro de carga	600	700

Capacidad residual a diferente altura de elevación
1Kg=2.2LB 1INCH=25.4MM

IDENTIFICACIÓN	Modelo	NovayenPB 1216	NovayenBP 1229	NovayenPB 1232	NovayenPB 1236	
	Conducción: eléctrico(batería), diesel, petrol, fuel gas, manual					
	Capacidad	Q (t)	1.25			
	Distancia del centro de carga	C mm	600			
	Distancia entre ejes	y mm	1278			
PESO	Peso	810	910	910	930	
RODILLOS	Rodillos: goma sólida, superelástica, neumática, poliuretano					
	Rodillo frontal (medida)	252x89				
	Rodillo trasero (medida)	80x70 (1)				
	Rodillos adicionales (medida)	150x54				
	Número de rodillos	1x+2/4				
DIMENSIONES BÁSICAS	Replegado	h1(mm)	1976	1946	2096	2296
	Elevación libre	h2(mm)	-	1490	158	158
	Elevación libre	h3(mm)	1520	2820	3120	3520
	Altura mástil extendido	h4(mm)	1976	3276	3576	3976
	Altura del timón	h14(mm)	940/1320			
	Altura de la horquilla (abajo)	h13(mm)				
	Largo total	l1(mm)	1889			
	Ancho total	b1(mm)				
	Dimensiones de la horquilla	s/e/l(mm)	60/180/1150			
	Ancho total de las horquillas	b5(mm)	570/685			
	Anchura del pasillo para las plataformas 1000x1200 en cruz	Ast(mm)	2218	2224		
	Pasillo para las plataformas con 800x1200 longitudinalmente	Wa(mm)	2145	2158		
	Radio de giro	mm/s	1590			
FUNCIONAMIENTO	Velocidad de recorrido, cargada/descargada	mm/s	5.2/5.5			
	Velocidad de elevación, cargada/descargada	kw	110/170			
		V/Ah	120/130			
	Velocidad de descenso, cargada/descarga		120/130			
	Freno de mano		Electromagnetic			
	Grado del motor de elevación a s3 15%		2.2			
	Voltaje batería, capacidad nominal		24/210			
DRIVE	Tipo de control (drive)	MOSFET Control				



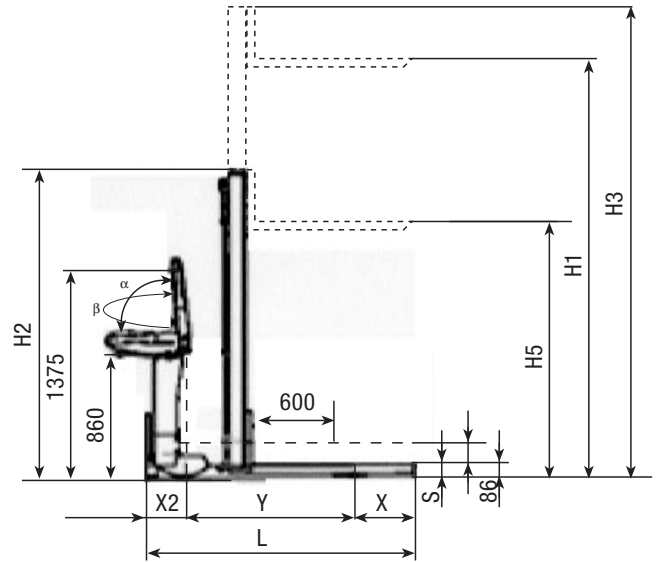
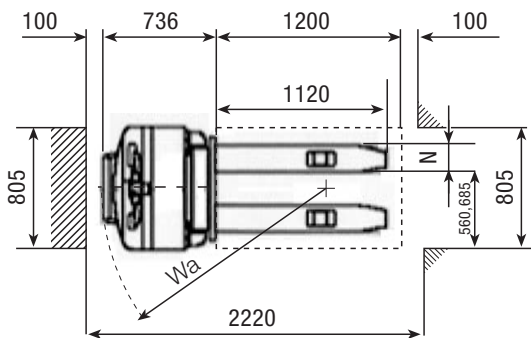


Hasta h3 mm	Capacidad actual (Q) kg	
2700	1500	1100
3200	1100	900
3400	1000	800
3600	850	700
Distancia del centro de carga	600	700

Capacidad residual a diferente altura de elevación
1Kg=2.2LB 1INCH=25.4MM

IDENTIFICACIÓN	Modelo		NovayenPB 1532
	Conducción:eléctrico(batería),diesel, petrol,fuel gas,manual		Eléctrico
	Capacidad	Q (t)	1.5
	Distancia del centro de carga	C mm	600
	Distancia entre ejes	y mm	1367
PESO	Peso	Kg	1035
RODILLOS	Rodillos:goma sólida, superelástica, neumática, poliuretano		Poliuretano
	Rodillo frontal (medida)		230x75
	Rodillo trasero (medida)		80x70 1)
	Rodillos adicionales (medida)		124x60
	Número de rodillos		1x+2/4
			2100
DIMENSIONES BÁSICAS	Replegado	h1(mm)	150
	Elevación libre	h2(mm)	3115
	Elevación libre	h3(mm)	3670
	Altura mástil extendido	h4(mm)	865/1287
	Altura del timón	h14(mm)	85
	Altura de la horquilla (abajo)	h13(mm)	2022
	Largo total	l1(mm)	795
	Ancho total	b1(mm)	60/180/1150
	Dimensiones de las horquillas	s/e/l(mm)	575
	Anchura de las horquillas	b5(mm)	2324
	Anchura del pasillo para las plataformas 1000x1200 en cruz	Ast(mm)	2271
	Pasillo para las plataformas con 800x1200 longitudinalmente	Ast(mm)	1680
	Radio de giro	Wa(mm)	5/5.5
FUNCIONAMIENTO	Velocidad de recorrido, cargada/descargada	km/h	97/164
	Velocidad de elevación, cargada/descargada	mm/s	128/120
	Velocidad de descenso, cargada/descarga	mm/s	Electromagnético
	Freno de mano		24/210
	Voltaje batería, capacidad nominal	V/Ah	MOSFET Control
DRIVE	Tipo de control		





Hasta h3 mm	Capacidad actual (Q) kg	
2700	1500	1100
3200	1100	900
3400	1000	800
3600	850	700
Distancia del centro de carga	600	700

Capacidad residual a diferente altura de elevación
1Kg=2.2LB 1INCH=25.4MM

IDENTIFICACIÓN	Modelo		Novayen 1632
	Conducción: eléctrico(batería) diesel, petrol, fuel gas, manual		Eléctrico
	Capacidad	Q (t)	1.6
	Distancia del centro de carga	C mm	600
	Distancia entre ejes	y mm	1420
	Peso	Kg	1125
PESO	Rodillos: goma sólida, superelástica, poliuretano		Poliuretano
RODILLOS	Rodillo frontal (medida)		80x90
	Rodillo lateral (medida)		125x60
	Rueda motiz		230x75
	Número de rodillos		4/2+1X(2/2+1X)
	Replegado	h1(mm)	2105
DIMENSIONES BÁSICAS	Elevación	h3(mm)	3200
	Altura mástil extendido	h4(mm)	3675
	Altura de la horquilla (abajo)	h13(mm)	85
	Largo total	l1(mm)	2086
	Dimensiones de las horquillas	s/e/l(mm)	
	Anchura de las horquillas	b5(mm)	570/685
	Anchura del pasillo para las plataformas 1000x1200 en cruz	Ast(mm)	2326
	Radio de giro	Wa(mm)	Plataforma extendida: 2088mm/82 13/64
	Velocidad de recorrido, cargada/descargada	km/h	Sin carga 6km/h, con carga 6km/h
	Velocidad de elevación, cargada/descarga	mm/s	Sin carga 156mm/s, con carga 100mm/s
FUNCIONAMIENTO	Velocidad de descenso, cargada/descarga	mm/s	Sin carga 89mm/s, con Carga 96mm/s
	Freno de mano		Electromagnético
	Grado del motor a s2 60min	kw	1kw/24v
	Grado del motor de elevación a s3 15%	kw	3kw/24v
	Voltaje batería, capacidad nominal	V/Ah	24v/280Ah
DRIVE	Tipo de control		Electrónico



APILADORES AUTOPROPULSADOS - TARIFA DE PRECIOS 2007

MODELO	CAPACIDAD	ELEVACIÓN	BATERÍA	MÁSTIL	PRECIO €
NOVAYEN 1216	1.200 Kg.	1.600 mm.	24 V-210 Ah.	Simple	4.500
NOVAYEN 1229	1.200 Kg.	2.900 mm.	24 V-210 Ah.	Simple	4.785
NOVAYEN 1216 PB	1.200 Kg.	1.600 mm.	24 V-210 Ah.	Simple	4.795
NOVAYEN 1226 BP	1.200 Kg.	2.600 mm.	24 V-210 Ah.	Simple	4.950
NOVAYEN 1232 PB	1.200 Kg.	3.200 mm.	24 V-210 Ah.	Simple	5.100
NOVAYEN 1236 PB	1.200 Kg.	3.600 mm.	24 V-210 Ah.	Simple	5.750
NOVAYEN 1532 PB	1.500 Kg.	3.200 mm.	24 V-210 Ah.	Simple	6.945
NOVAYEN 1632 PB-AC	1.600 Kg.	3.200 mm.	24 V-210 Ah.	Simple	7.330
NOVAYEN 1232 PB-T	1.200 Kg.	3.200 mm.	24 V-210 Ah.	Simple	6.080

Atención al Cliente

902 34 34 14

