



# EUROYEN

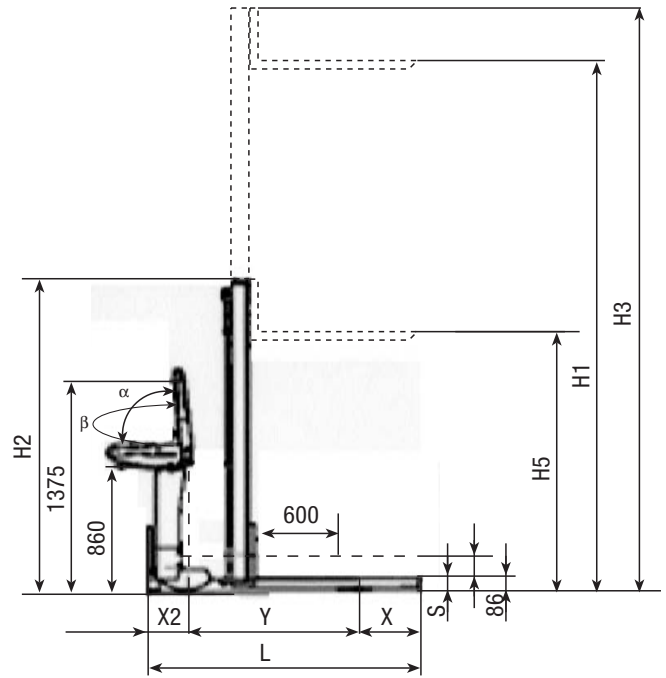
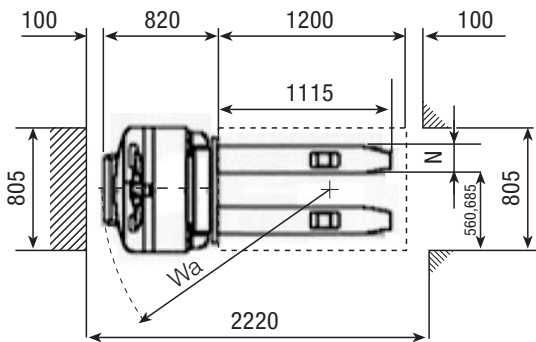
F O R K L I F T



Capacidades de 1.200 Kgs y 1.600 Kgs  
Mastiles triplex a 4.600 mm de elevacion  
Bateria de traccion 24V/280Ah  
Cargadro independiente  
Motor de traccion ZF de 1.500V.

APILADORES  
SERIE JAPONESA

APILADOR TRIPLEYEN



Hasta h3 mm	Capacidad actual (Q) kg	
2500	1600	1000
3700	1000	600
4600	800	500
Distancia del centro de carga	600	700

Capacidad residual a diferente altura de elevación
1Kg=2.2LB 1INCH=25.4MM

Modelo		Tripleyen 1246	Tripleyen 1646	
IDENTIFICACIÓN	Conducción:eléctrico(batería) diesel, petrol,fuel gas,manual	Eléctrico		
	Capacidad	Q (t)	1.2	1.6
	Distancia del centro de carga	C mm	600	600
	Distancia entre ejes	y mm	1420	1310
PESO	Peso	Kg	1315	1365
	Rodillos:goma sólida, superelástica, poliuretano	Poliuretano		
RODILLOS	Rodillo frontal (medida)	F80x90	250x78	
	Rodillo trasero (medida)	F80x90	80x70 1	
	Rodillos adicionales (medida)	F230x75	150x54	
	Número de rodillos		1x+2/4	
DIMENSIONES BÁSICAS	Replegado	h1(mm)	2102	2098
	Elevación libre	h2(mm)	1590	
	Elevación	h3(mm)	4600	
	Altura mástil extendido	h4(mm)	5115	5100
	Altura del timón	h14(mm)		965/1365
	Altura de la horquilla (abajo)	h13(mm)		86
	Largo total	l1(mm)	2065	1915
	Ancho total	b1(mm)	915	1050
	Dimensiones de las horquillas	s/e/l(mm)	60/180/1150	
	Anchura de las horquillas	b5(mm)	575/695	570/695
	Anchura del pasillo para las plataformas 1000x1200 en cruz	Ast(mm)		2271
	Pasillo para las plataformas con 800x1200 longitudinalmente	Ast(mm)		2236
	Radio de giro	Wa(mm)	1710	1605
	FUNCIONAMIENTO	Velocidad de recorrido, cargada/descargada	km/h	5.5/5
Velocidad de elevación, cargada/descarga		mm/s	163/141	113/160
Velocidad de descenso, cargada/descarga		mm/s	75/99	95/100
Freno de mano			Electromagnético	
E-MOTOR	Grado del motor a s2 60min	kw	1.5	1.2
	Gradio del motor de elevación a s3 15%	kw		3.0
	Voltaje batería, capacidad nominal	V/Ah		24/280
DRIVE	Tipo de control		MOSFET Control	



## APILADORES ELECTROMANUALES - TARIFA DE PRECIOS 2007

MODELO	CAPACIDAD	ELEVACIÓN	BATERÍA	MÁSTIL	PRECIO €
TRIPLEYEN 1246	1.200 Kg.	4.600 mm.	24 V-280 Ah.	Triple	8.230
TRIPLEYEN 1646	1.600 Kg.	4.600 mm.	24 V-280 Ah.	Triple	8.720

