



# **EUROYEN**

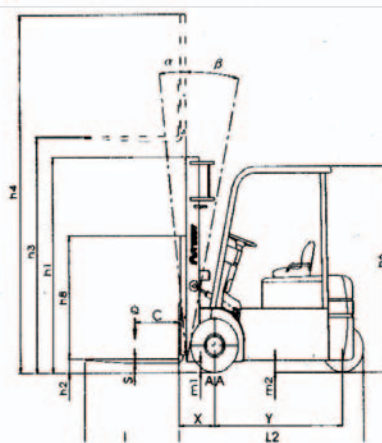
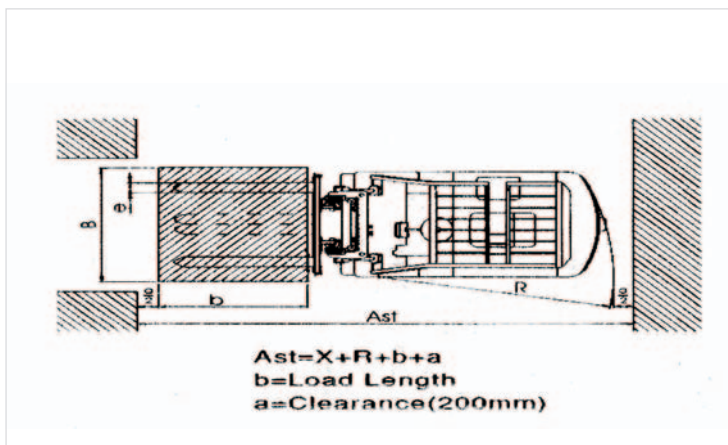
F O R K L I F T



Carretilla electrónica de 4 ruedas  
1.500 y 1.800 Kgs.

CARRETILLA

FB 15-18



			EUROYEN	EUROYEN	
CARACTERÍSTICAS	1.1	Fabricante		EUROYEN	
	1.2	Modelo		FBA 15	
	1.3	Alimentación: Batería, diesel, G.L.P.		Batería	
	1.4	Tipo de control: de pie, acompañante, sentado		Sentado	
	1.5	Capacidad de carga	Q (Kg)	1.500	1.800
	1.6	Centro de carga	c (mm.)	500	500
	1.8	Distancia de carga	x (mm.)	400	400
	1.9	Distancia entre ejes	y (mm.)	1.380	1.380
	PESO	2.1	Peso sin carga	Kg	2.980
2.2		Peso por eje con carga, delantero / trasero	Kg	3.935 / 545	4.330 / 600
2.3		Peso por eje sin carga, delantero / trasero	Kg	1.435 / 1.545	1.414 / 1.766
RUEDAS	3.1	Ruedas: L=Neumát. V= Band. S.E.= Superelást.		S.E.	S.E.
	3.2	Dimensiones ruedas delanteras		21x8x9x14 - S.R.	21x8x9x14 - S.R.
	3.3	Dimensiones ruedas traseras		2x / 2	2x / 2
	3.5	Nº de ruedas delante / detrás (X = motrices)		6º / 12º	6º / 12º
DIMENSIONES	4.1	Inclinación del mástil hacia delante / detrás	grados	1.985	1.985
	4.2	Altura del mástil replegado	h1 (mm.)	140	140
	4.3	Elevación libre	h2 (mm.)	3.000	3.000
	4.4	Altura de elevación	h3 (mm.)	4.220	4.220
	4.5	Altura de mástil desplegado	h4 (mm.)	2.040	2.040
	4.7	Altura del tejadillo protector	h6 (mm.)	1.030	1.030
	4.8	Altura del asiento	h7 (mm.)	370	370
	4.12	Altura del gancho de arrastre	h10 (mm.)	3.165	3.165
	4.19	Longitud total incluido horquillas	l1 (mm.)	2.095	2.095
	4.20	Longitud al talón de la horquilla	l2 (mm.)	1.115	1.115
	4.21	Ancho total estándar (b2 con eje ancho)	b1 (mm.9)	35 / 100 / 1.070	35 / 100 / 1.070
	4.22	Dimensiones de las horquillas	s/e/l (mm.)	A 2	A 2
	4.23	Tablero porta horquillas DIN 15173 clase A/B		920	920
	4.24	Ancho tablero porta horquillas		105	105
	4.31	Altura libre sobre el suelo al punto más bajo	m1 (mm.)	105	105
4.32	Altura libre sobre el suelo al centro de los ejes	m2 (mm.)	3.060	3.060	
4.33	Pasillo de estiba con palet de 1.200 x 800 mm.	Ast (mm.)	3.460	3.460	
4.34	Pasillo de estiba con palet de 800 x 1.200 mm.	Ast (mm.)	1.860	1.860	
4.35	Radio de giro exterior	Wa			
RENDIMIENTO	5.1	Velocidad de translación con / sin carga	Km / h	250 / 530	250 / 530
	5.2	Velocidad de elevación con / sin carga	m / sc	550 / 470	550 / 470
	5.3	Velocidad de descenso con / sin carga	m / sc	780	780
	5.5	Tracción nominal a la barra (60 m)	N	14 / 13	14 / 13
	5.7	Pendiente superable con / sin carga	%	Hidráulico	Hidráulico
5.10	Freno de servicio		6.2	6.2	
ACCIONAMIENTO	6.1	Motor de tracción	Kw	8.8	8.8
	6.2	Motor de elevación	Kw	43531A	43531A
	6.3	Batería según DIN 43531 / 35 / 36 A, B, C, N°		48 / 620	48 / 620
	6.4	Batería, voltage y capacidad	V / Ah	780	780
	6.5	Peso batería	Kg	Eléctrico	Eléctrico
OTROS	8.1	Control de tracción		175	175
	8.2	Presión de aceite para accesorios	bar	67	67
	8.4	Nivel de sonido / oído conductor	dB (A)	Pasador	Pasador
	8.5	Tipo gancho arrastre			

\* C E Seguridad. Estas máquinas cumplen con las normas actuales de la C.E.E. Las especificaciones pueden cambiar sin previo aviso



## TARIFA DE PRECIOS 2007

MODELO	CARRETILLA STANDARD	FB 15	FB 18
CÓDIGO	CARRETILLA ELECTRÓNICA DE 4 RUEDAS	PRECIO €	PRECIO €
C1500	CAPACIDAD 1.500 Kgs. / 1.800 Kgs.	17.407,00	18.720,25
MO150	48 V Electrónica con recuperación de energía	incluido	incluido
PC1500	Panel de control digital	incluido	incluido
TP1500	Tejadillo protector	incluido	incluido
ER1500	2 Espejos retrovisores	incluido	incluido
RSM150	2 ruedas superelásticas motrices 21x8x9	incluido	incluido
RSD150	2 ruedas superelásticas directrices 5,00x8	incluido	incluido
AS150E	Asiento especial con cinturón de seguridad	incluido	incluido
SA1500	Suelo antideslizante	incluido	incluido
DT1500	Distribuidor de 3 funciones con 3 palancas	incluido	incluido
M15S33	Mástil de 2 etapas a 3.500 mm. (2.170 mm. replegado)	incluido	incluido
DL1500	Desplazador lateral integrado	incluido	incluido
AO15D3	Mangueras 2 etapas y 3 funciones	incluido	incluido
RA1500	Rejilla apoyo de cargas	incluido	incluido
H1100	Horquillas de 1.070 mm.	incluido	incluido
GS1500	Giro faro	incluido	incluido
AV1500	Avisador acústico de marcha atrás	incluido	incluido
LC1500	Equipo de luces completas (delanteras, intermitencias, de freno, de marcha atrás, foco marcha atrás)	incluido	incluido
	<b>MÁSTILES</b>		
M15S40	Mástil 2 etapas a 4.000 mm. (2.545 mm. replegado)	60,00	60,00
MT1544	Mástil 3 etapas a 4.500 mm. (2.100 mm. replegado)	200,00	200,00
MT1552	Mástil 3 etapas a 5.000 mm. (2.260 mm. replegado)	205,00	205,00
MT1555	Mástil 3 etapas a 5.500 mm. (2.460 mm. replegado)	800,00	800,00
MT1560	Mástil 3 etapas a 5.600 mm. (2.760 mm. replegado)	1.100,00	1.100,00
	<b>OPCIONES</b>		
	Suplemento 4ª válvula para mástil 2 etapas	1.430	1.430
	Suplemento 4ª válvula para mástil 3 etapas	1.860	1.860
D15004	Distribuidor 4 funciones	400,51	400,51
A015D4	Mangueras 2 etapas 4 funciones	353,42	353,42
A315D3	Mangueras 3 etapas 3 funciones	384,91	384,91
A315D4	Mangueras 3 etapas 4 funciones	416,54	416,54
H15120	Horquillas 1.200 mm.	90,15	90,15
H15150	Horquillas 1.500 mm.	139,45	139,45
	BATERÍA 48 V 620 Ah.	3.250,00	3.250,00
	CARGADOR 48V/80T	860,00	860,00
CAB150	Cabina completa de acero. Equipado con ventanas de cristal, limpia parabrisas delantero y 2 puertas	3.700,00	3.700,00
CALF15	Kit de calefacción para cabina	853,44	853,44

