



# EUROYEN

F O R K L I F T



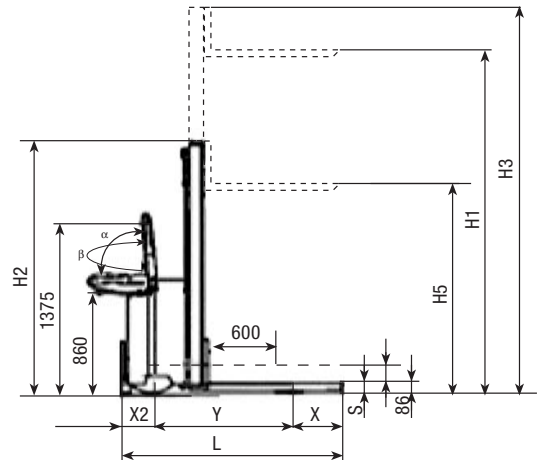
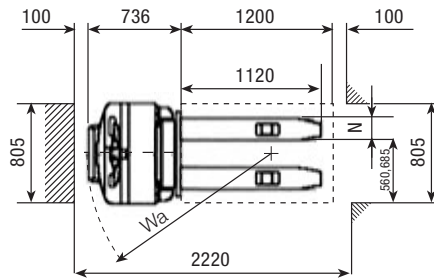
Capacidad de carga 1.000 Kg  
Elevación de horquillas 3.200 mm  
Elevación libre 1.590 mm  
Elevación patas soporte 200 mm  
Batería de tracción 24 V / 200 Ah  
Plataforma abatible y brazos de seguridad

APILADORES  
SERIE JAPONESA

APILADOR ELECTRÓNICO **NOVAYEN**

# APILADOR AUTOPROPULSADO NOVAYEN 1032 FFL

# DATOS TÉCNICOS



Elevacion Horquillas <input type="checkbox"/>	capacidad de carga (Kg) <input type="checkbox"/> a 600 mm c.d.g
nominal <input type="checkbox"/>	1000 Kg
hasta 2,500 mm <input type="checkbox"/>	1000 Kg
hasta 3,200 mm <input type="checkbox"/>	800 Kg

Capacidad residual a diferente altura de elevación
1Kg=2.2LB 1INCH=25.4MM

IDENTIFICACIÓN	Modelo		Novayen 1032 FFL
	Tipo corriente motor		continua
	Tipo conduccion		acompañante/ incorporado
	Fuente de energia		electronica
	capacidad de carga	Kg.	1
	distancia del centro de carga	mm	600
	distancia entre ejes	mm	1
	plataforma abatible y brazos		SI
	Elevacion largueros para cagda dedos pallets		SI
	Peso en orden de marcha con bateria	Kg.	286
	Peso por ejes ( con carga)	Kg.	970 / 1070
	Peso por ejes ( sin carga)	Kg.	770 / 270
	Ruedas tipo		poliuretano
	Ruedas direccion medidas	mm	250 X 78
	Ruedas de carga medidas	mm	80 X 71
	Ruedas estabilizadoras medidas	mm	150X54
	Elevacion MAXIMA de las horquillas	mm	3.110
	Altura mastil replegado	mm	2.145
	Altura mastil extendido	mm	3.600
	Elevacion libre de las horquillas	mm	1.590
	Longitud total	mm	1.950
	Longitud hasta inicio horquillas	mm	800
	Ancho total	mm	805
	Dimensiones de las horquillas	mm	60x180x1150
	Ancho exterior horquillas	mm	570
	Pasillo de estiba ( pallet 800x1.200) longitudinal	Ast mm	2.290
	Radio de giro	Wa mm	1.670
	Velocidad de traslacion ( con/sin carga)	Km/h	5,2 / 5,5
	Velocidad de elevacion ( con / sin carga )	mm/s	110 / 145
	Velocidad de descenso ( con / sin carga )	mm/s	125 / 120
	Pendiente superable ( con / sin carga )	%	, 6/10
	frenos		electro magneticos
	Motor de traccion	KW	. 1,2
	Motor de elevacion	KW	, 2,2
	Bateria ( voltaje / Amperaje )	V / Ah	24 / 200
	Cargador		independiente
	Tipo de control electronico		MOSEF

Atención al Cliente

902 34 34 14



APILADORES AUTOPROPULSADOS - TARIFA DE PRECIOS 2008

MODELO	CAPACIDAD	ELEVACIÓN	BATERÍA	MÁSTIL	PRECIO €
NOVAYEN 1032 FFL	1.000 Kg.	3.200 mm.	24 V-200 Ah.	SIMPLE	8.477

